

CTT Boxventilatoren

Kenmerken

- Luchthoeveelheden van 1.500 tot 16.000 m³/h
- Opvoerhoogte tot 700 Pa
- Riemgedreven ventilatoren
- Optioneel 2-toeren motoren
- Laag geluidsniveau
- Buitenopstelling mogelijk
- Behuizing van gegalvaniseerd plaatstaal
- Voorzien van inspectiedeur
- Voorzien van akoestische isolatie
- Ventilatoren trillingsvrij in de behuizing gemonteerd
- Compacte bouwvorm
- Toebehoren (optioneel): afdekplaat voor buitenopstelling, regenkap met vogelgaas, transportvoeten, regelaars en schakelaars

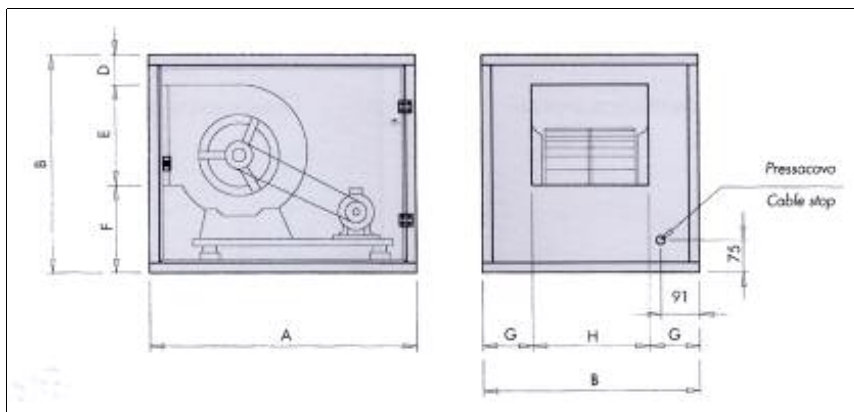


Model	Lucht hoeveel- heid	Externe statische druk (Pa)													
		100		200		300		400		500		600		700	
	m ³ /h	kW	dB(A)	kW	dB(A)	kW	dB(A)	kW	dB(A)	kW	dB(A)	kW	dB(A)	kW	dB(A)
CTT 809	1500	0,18	49,5	0,18	53,9	0,25	57,3	0,37							
	2000	0,18	53,3	0,25	56,6	0,37	59,5	0,55	61,9	0,55	63,9	0,75	65,7		
	2500	0,37	57,2	0,37	59,6	0,55	61,9	0,55	64,0	0,75	65,8	1,10	67,5	1,10	68,9
	3000	0,37	61,0	0,55	62,8	0,55	64,5	0,75	66,2	0,75	67,8	1,10	69,3	1,10	70,6
CTT 810	2000	0,25	50,5	0,25	54,9	0,37	58,4	0,55	61,3	0,75	63,6	0,75	65,6		
	3000	0,25	56,7	0,37	59,3	0,55	61,7	0,75	64,0	1,10	66,0	1,10	67,8	1,50	69,4
	4000	0,55	62,7	0,75	64,3	1,10	65,9	1,10	67,5	1,50	69,0	1,50	70,4	2,20	71,8
CTT 912	4000	0,37	54,9	0,55	58,3	0,75	61,2	1,10	63,7	1,10	65,8	1,50	67,6	2,20	69,3
	5000	0,55	59,0	0,75	61,4	1,10	63,7	1,10	65,8	1,50	67,7	2,20	69,4	2,20	70,9
	6000	0,75	63,0	1,10	64,6	1,50	66,4	1,50	68,1	2,20	69,7	2,20	71,2	2,20	72,6
	7000	1,10	66,7	1,50	67,9	2,20	69,2	2,20	70,5	2,20	71,9	3,00	73,2	3,00	74,4
CTT 1115	7000	0,75	57,5	1,10	59,9	1,50	62,3	2,20	64,4	2,20	66,4	3,00	68,1	3,00	69,7
	8000	1,10	60,2	1,10	62,1	1,50	64,1	2,20	66,0	3,00	67,7	3,00	69,3	4,00	70,7
	9000	1,10	62,8	1,50	64,3	2,20	66,0	2,20	67,6	3,00	69,1	3,00	70,5	4,00	71,9
	10000	1,50	65,2	2,20	66,5	2,20	67,9	3,00	69,3	3,00	70,6	4,00	71,9	4,00	73,1
	12000	3,00	69,9	3,00	70,8	4,00	71,8	4,00	72,8	4,00	73,8	5,50	74,8	5,50	75,8
CTT 1218	9000	0,75	58,5	1,10	61,5	1,50	64,3	2,20	66,7	3,00	68,8	3,0	70,6	4,00	72,3
	10000	0,75	60,5	1,50	63,1	2,20	65,6	2,20	67,8	3,00	69,8	4,00	71,5	4,00	73,1
	12000	1,10	64,4	2,20	66,3	2,20	68,2	3,00	70,0	4,00	71,8	4,00	73,3	5,50	74,8
	14000	2,20	68,2	2,20	69,5	3,00	71,0	4,00	72,5	4,00	73,9	5,50	75,3	5,50	76,6
	16000	2,20	71,7	3,00	72,7	4,00	73,8	4,00	75,0	5,50	76,2	5,50	77,3	7,50	78,5

Technische gegevens motoren

Enkel toerental motoren					
Vermogen (kW)	Stroom (A)	Aantal Polen (nr)	Bescherm klasse (IP)	Isolatie klasse	Voeding
0,18	0,6	4	55	F	3x230/400V-50Hz
0,25	0,8	4	55	F	3x230/400V-50Hz
0,37	1,1	4	55	F	3x230/400V-50Hz
0,55	1,5	4	55	F	3x230/400V-50Hz
0,75	2,0	4	55	F	3x230/400V-50Hz
1,10	2,8	4	55	F	3x230/400V-50Hz
1,50	3,8	4	55	F	3x230/400V-50Hz
2,20	5,3	4	55	F	3x230/400V-50Hz
3,00	7,0	4	55	F	3x230/400V-50Hz
4,00	9,3	4	55	F	3x230/400V-50Hz
5,50	11,8	4	55	F	3x230/400V-50Hz
7,50	16,0	4	55	F	3x400/690V-50Hz

Dubbel toerental motoren					
Vermogen (kW)	Stroom (A)	Aantal Polen (nr)	Bescherm klasse (IP)	Isolatie klasse	Voeding
0,37/0,12	1,07/0,43	4/6	55	F	3x400V-50Hz
0,55/0,18	1,55/0,68	4/6	55	F	3x400V-50Hz
0,75/0,29	2,25/1,03	4/6	55	F	3x400V-50Hz
1,10/0,38	2,78/1,28	4/6	55	F	3x400V-50Hz
1,50/0,60	3,40/1,86	4/6	55	F	3x400V-50Hz
2,20/0,75	4,81/2,17	4/6	55	F	3x400V-50Hz
3,00/0,90	6,82/2,90	4/6	55	F	3x400V-50Hz
4,00/1,20	8,26/3,86	4/6	55	F	3x400V-50Hz
5,50/1,70	10,80/4,99	4/6	55	F	3x400V-50Hz
7,50/2,50	17,50/7,45	4/6	55	F	3x400V-50Hz



Afmetingen

mm	809	810	912	1115	1218
A	800	800	900	1100	1300
B	600	600	700	800	1100
D	125	69	91	103	214
E	272	299	351	414	478
F	203	232	258	283	408
G	146	130	148	160	271
H	308	340	340	480	558