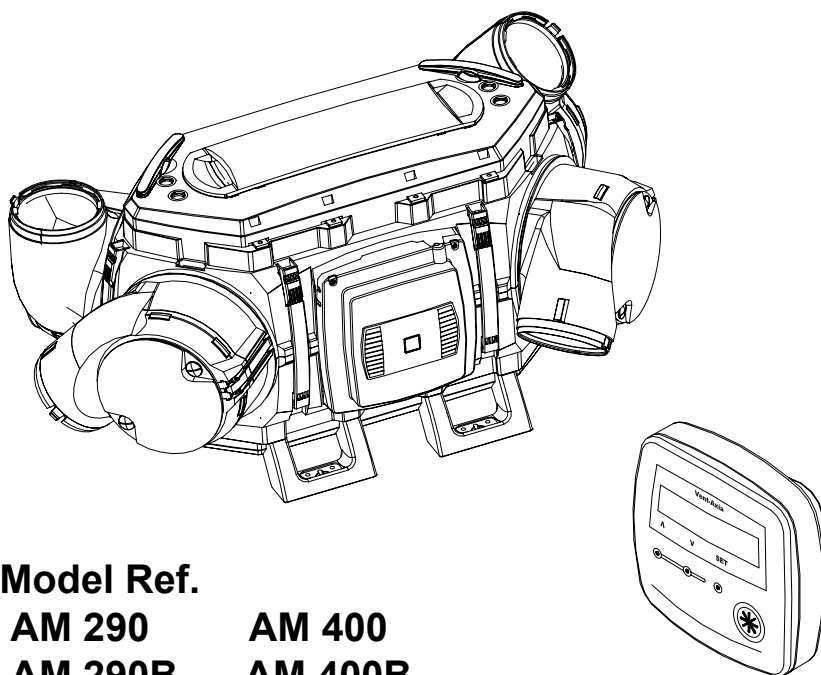


NL

Vent-Axia®

WARMTETERUGWINUNIT

Installatie, montage en inbedrijfsstelling



Model Ref.

AM 290	AM 400
AM 290B	AM 400B
AM 290 DC	

AIR MINDER

*Lees deze instructies met behulp van de afbeeldingen
Bewaar deze instructies zorgvuldig als naslagwerk*

CE

Instructies voor installatie en montage van de AIR MINDER warmteterugwinunit (WTW).



BELANGRIJK: LEES DEZE INSTRUCTIES VÓÓRDAT U BEGINT MET DE INSTALLATIEWERKZAAMHEDEN

Installeer dit product NIET op plaatsen waar het volgende aanwezig is of zich kan voordoen:

- Veel olie of vette lucht.
- Corrosieve of brandbare gassen, vloeistoffen of dampen.
- Omgevingstemperaturen boven 50°C of onder -10°C.
- Relatieve vochtigheid boven 90%
- Mogelijke obstructies die toegang tot of verwijdering van de unit bemoeilijken.

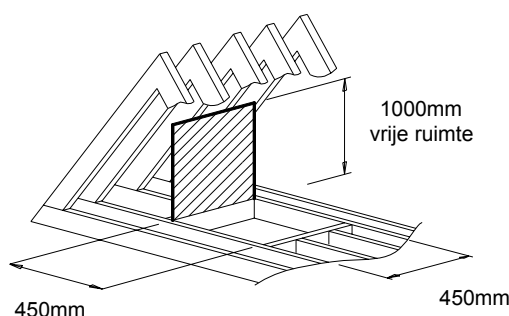
VEILIGHEIDS- EN ALGEMENE VOORSCHRIFTEN

- Alle elektrische aansluitingen moeten voldoen aan de I.E.E. voorschriften of de relevante normen in Nederland en **moet** worden geïnstalleerd door een hiervoor gekwalificeerde persoon.
- Het systeem moet worden voorzien van een dubbel polige schakelaar met een contactopening van tenminste 3mm.
- De netvoeding (spanning, frequentie en fase) moet overeenkomen met de gegevens vermeld op het label.
- Aansluiting van de voeding op de unit door middel van een flexibele kabel is aanbevolen.
- Het systeem mag niet worden gebruikt op plaatsen waar het kan worden blootgesteld aan een directe waterstraal van slangen, enz.
- De condensafvoerleiding van de WTW moet worden aangesloten op de riolering van de woning.
- Indien in verband met de WTW een afzuigrooster is aangebracht in een ruimte waarin een open verbrandingstoestel is opgesteld, dient de installateur ervoor te zorgen dat er voldoende verse lucht is voor beide systemen.
- Het toe- en afvoer kanaal van WTW moeten minimaal 600mm op een afstand van van een rookkanaal worden geïnstalleerd.
- Kanaalwerk dat door een onverwarmde ruimte loopt, dient te worden geïsoleerd.
- Sommige toepassingen vereisen het gebruik van geluiddempers.



VOOR DE INSTALLATIE

1. Meet de toegangsoopening om te controleren of de **WTW** door het zolderluik past (*zie onder*). De unit kan geheel gemonteerd worden geïnstalleerd. Als de opening van het zolderluik klein is past de unit in onderdelen door een vierkante opening van 450mm waarna hij op de zolder in elkaar moet worden gezet.

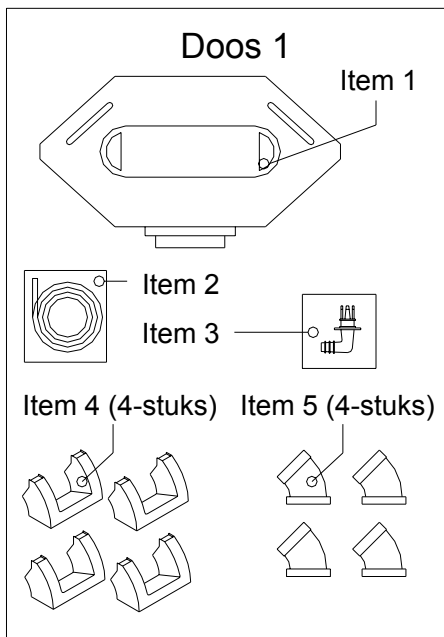


2. Vóór installatie van de WTW moet rekening worden gehouden met de volgende punten:

- De condensafvoerleiding van de unit moet worden aangesloten op de riolering van de woning.
- De unit moet zo worden geplaatst dat toegang tot en verwijdering van de filters en warmteterugwinblok, in verband met het onderhoud, mogelijk is.
- Scherpe bochten of vernauwingen van het kanaal in de nabijheid van de unit moet worden vermeden.

De AIR MINDER is ontworpen voor installatie door één persoon.

Voor eenvoudig transport en de eisen van de ARBO wetgeving wordt de AIR MINDER WTW geleverd in twee kartonnen dozen:

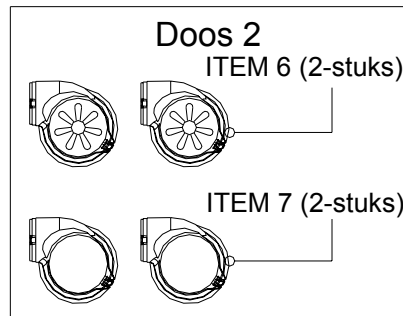


Doos 1

- 1 – HOOFDGEDEELTE
- 2 – CONDENSAFVOERSLANG
- 3 – CONDENSAFVOERPLUG
- 4 – 4 MONTAGEVOETEN
- 5 – 4 AANSLUITBOCHTEN

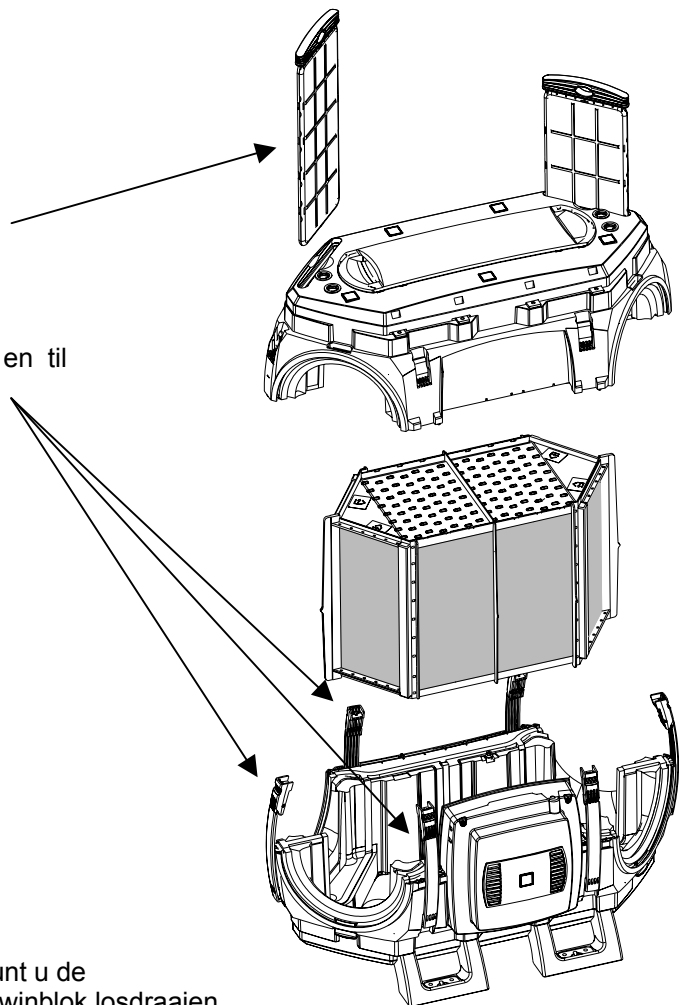
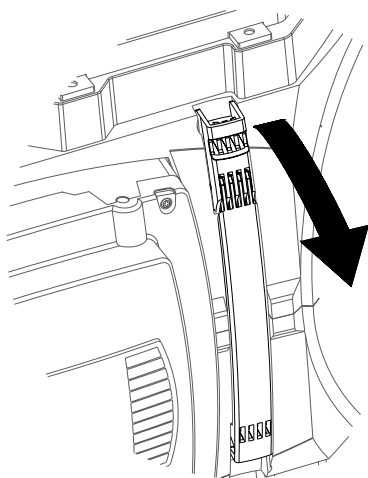
Doos 2

- 6 – 2 VENTILATOREN
- 7 – 2 INLAATOPENINGEN



A. VOORBEREIDING.

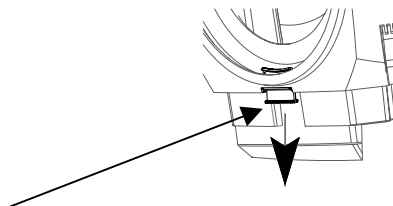
1. Haal de inhoud uit doos 1.
2. Verwijder de luchtfilters uit het hoofddeelte.
3. Maak de zes gele bandbeugels los (de twee eindbeugels hebben borgschroeven) en til het bovenste gedeelte van het onderste huis.



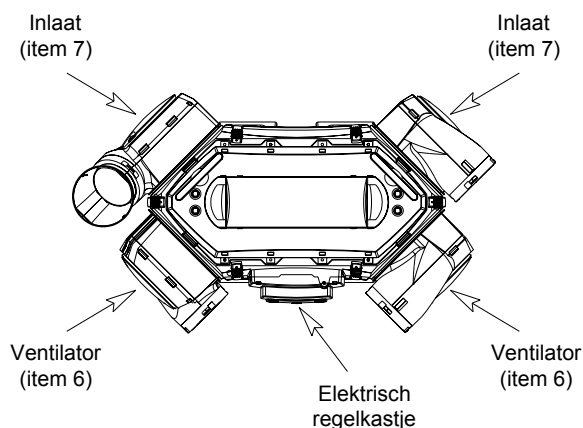
4. Als de WTW door een nauwe opening moet kunt u de schroeven aan de zijkant van het warmteterugwinblok losdraaien en dit blok verwijderen.

B. MONTAGE.

1. Breng de vier montagevoeten aan op het onderste huis voor bevestiging op de vloer of op de muur.
2. Plaats het warmteterugwinblok in het onderste gedeelte en zet het blok vast.

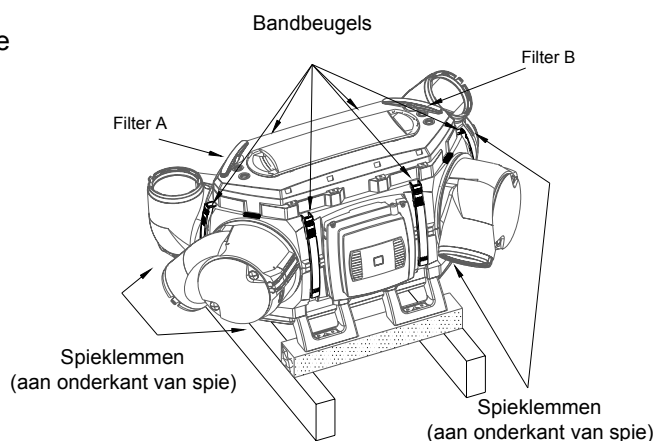


3. Trek de vier spieklemmen naar buiten.
4. Plaats de ventilatoren (*item 6*) uit doos 2 aan beide zijden van de elektrische regelkast en monteer de inlaten (*item 7*) in de opsluitgroeven aan de andere kant van het onderste huis.

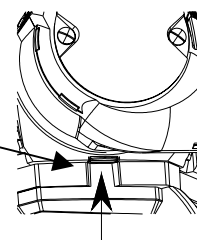


De ventilatoren (*item 6*) moeten zich aan de zijde van de elektrische regelkast bevinden en de inlaten (*item 7*) aan de tegenoverliggende zijde.

5. Bevestig het bovenste gedeelte op het onderste huis en zet het vast met de gele bandbeugels.



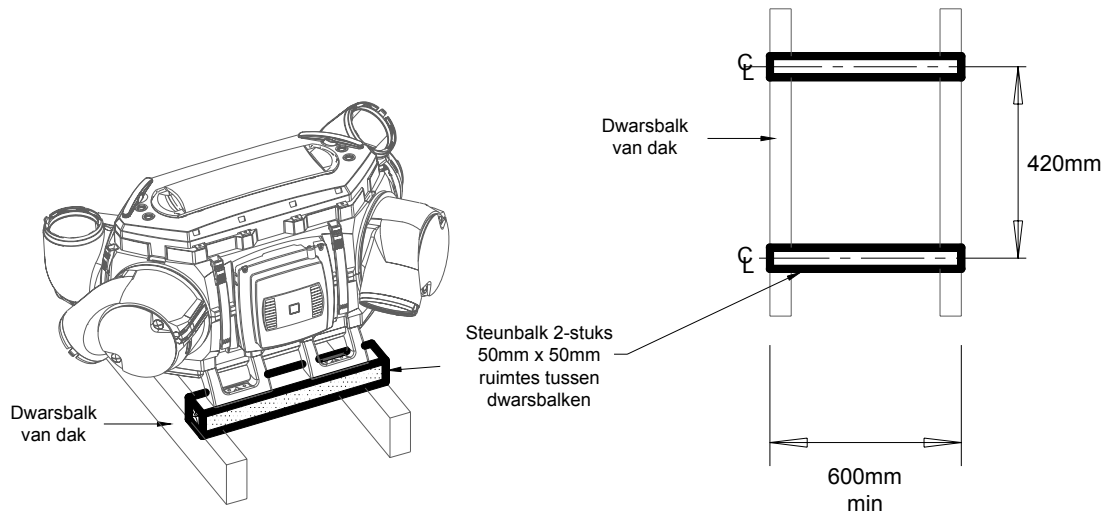
6. Draai de ventilatoren en de inlaten in de stand die het beste past bij de richting van de kanalen.
7. Vergrendel de spieën door de gele spieklemmen in het onderste huis te duwen totdat het oppervlak glad is.



8. Monteer de luchtfilters (A en B) aan in het bovenste gedeelte.

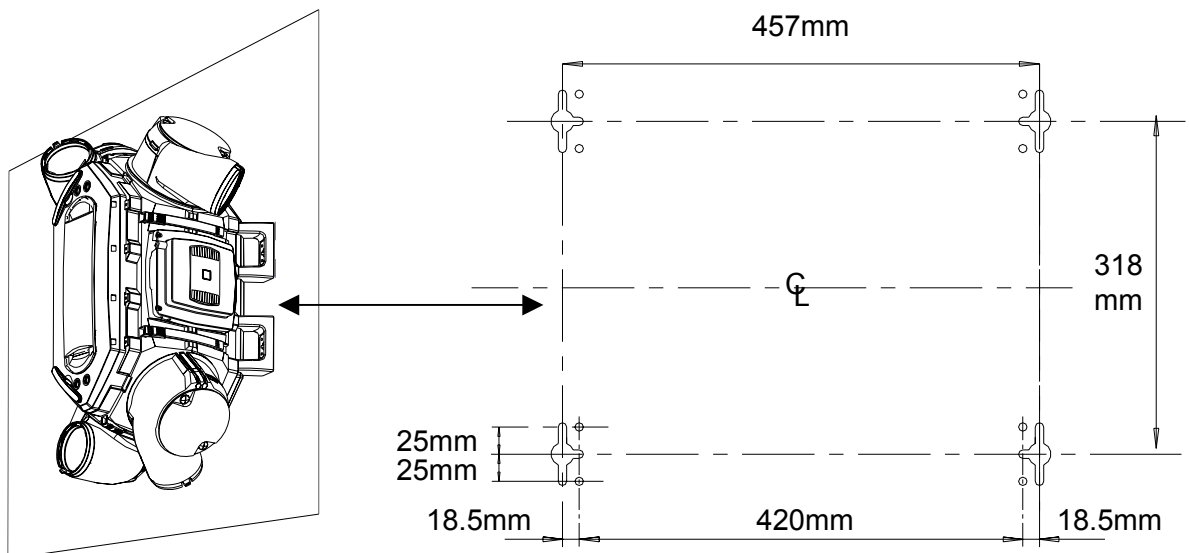
C. STANDAARD HORIZONTALE MONTAGE

1. De WTW moet worden bevestigd aan de dragende houtconstructie met 4 houtschroeven (40mm lang x Nr. 10 ronde kop) en sluitringen.
2. In bepaalde omstandigheden kan het nodig zijn om trillingsdempers (ref nr. 105-23-033) aan te brengen tussen de WTW en de draagconstructie.



STANDAARD VERTICAL MONTAGE

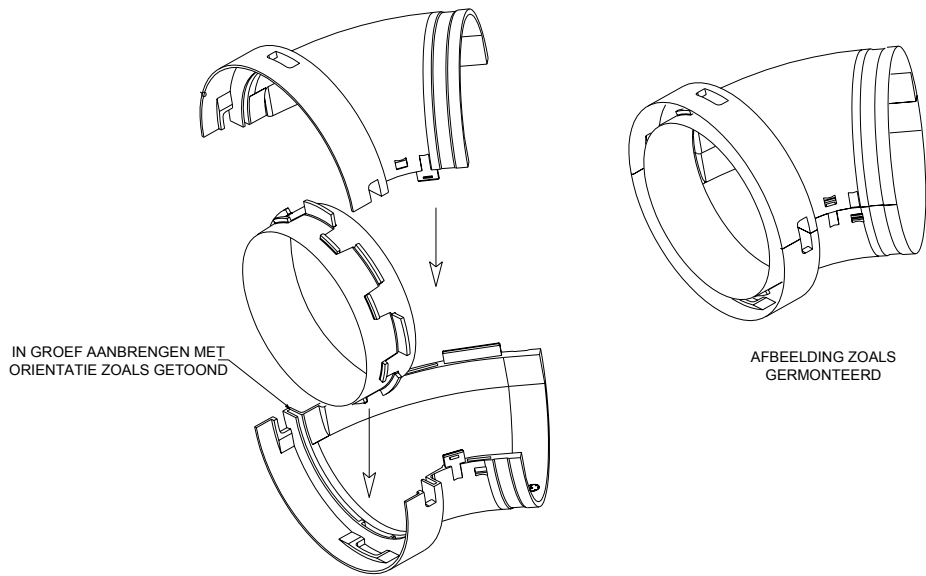
9. Markeer de bevestigingspunten met de bijgeleverde sjabloon.
10. Gebruik vervolgens de slobgaten in de poten om in de muur te boren en pluggen aan te brengen. Bevestig de WTW met houtschroeven (75 x Nr.10 ronde kop) en sluitringen of slotschroeven.
11. In bepaalde omstandigheden kan het nodig zijn om trillingsdempers (ref nr. 105-23-033) aan te brengen tussen de WTW en de muur van de gevel.



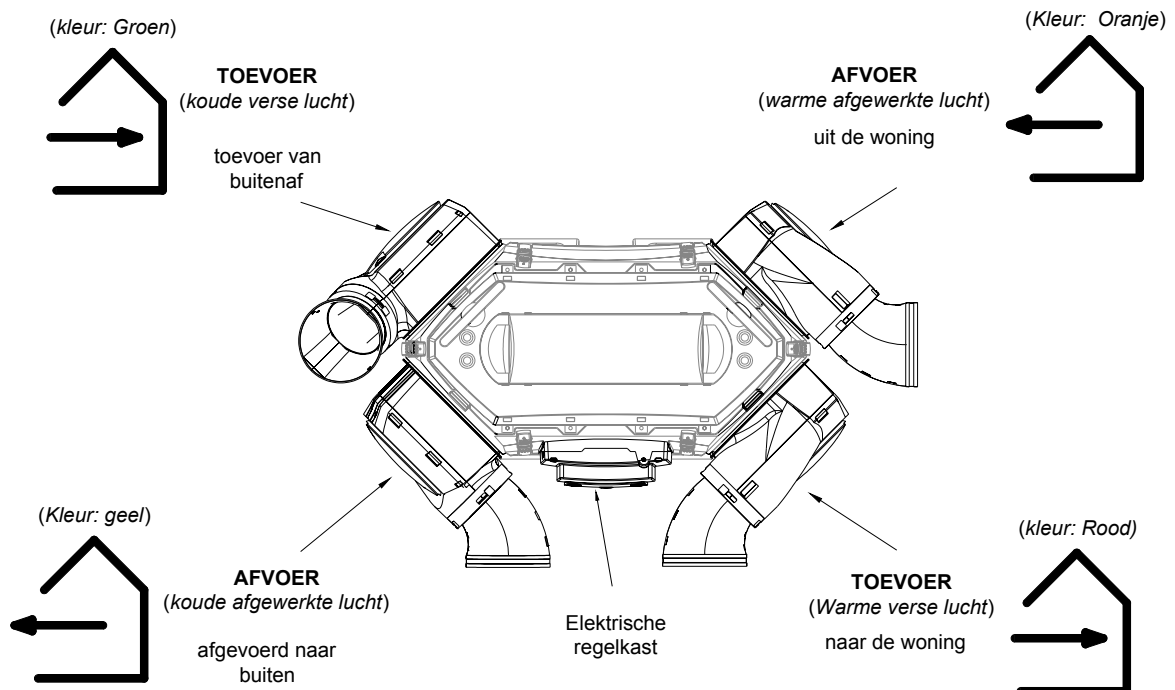
D. MOFVERBINDINGEN

MOFVERBINDING

Maten mofverbindingen: **AM 290 – 160mm ø**
AM 400 – 200mm ø



1. De mofverbindingen kunnen naar wens in vier verschillende standen worden aangebracht met behulp van een bajonetsluiting.

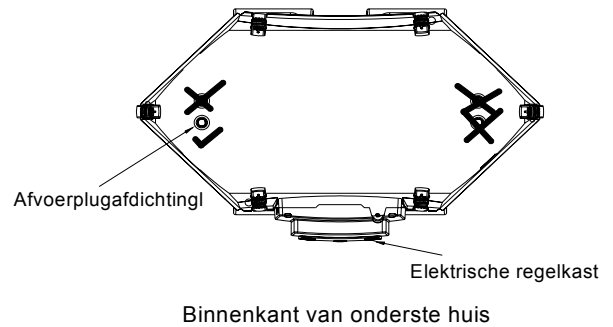


E. CONDENS AFVOER



ALLEEN horizontale installatie (warmteterugwinning).

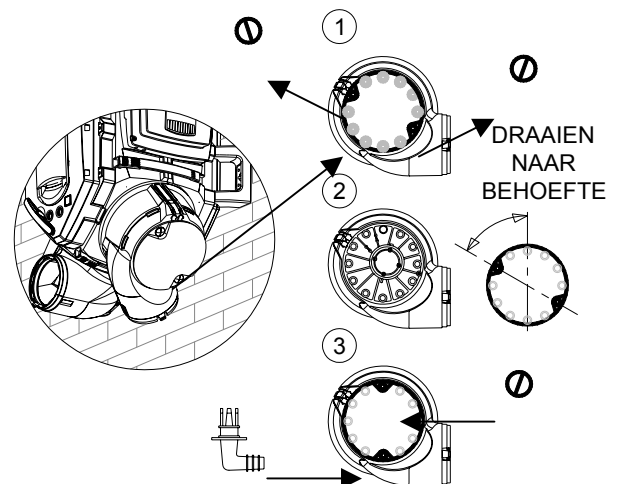
1. Verwijder de afgebeelde plugafdichting en breng de condensplug (*item 3*) aan. Bevestig de afvoerslang (*item 2*) op de condensplug en zet hem vast met een slangklem. Stel de condensplug op één lijn met de afvoerslang om scherpe bochten of belemmeringen in de slang te voorkomen.



ALLEEN verticale installatie (warmteterugwinning).

Wanneer de unit verticaal is gemonteerd, bijv. tegen de muur, dan wordt de condensplug van de afvoer gemonteerd op de onderste condens afvoeropening op de **montageplaat van de afzuigventilator**.

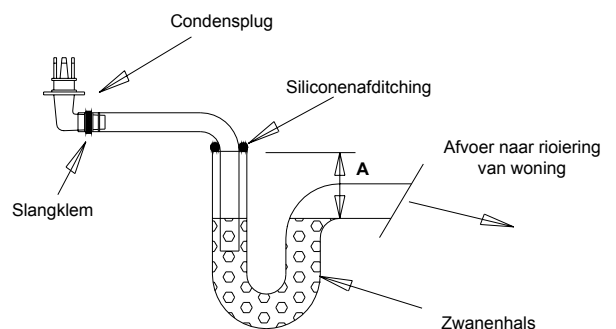
1. Verwijder de twee gegroefde plugafdichtingen en wrik de isolatiedeksel van de ventilator los en verwijder deze.
2. Verplaats de isolatiedeksel zodanig dat een van de gaten in de deksel op één lijn ligt met de ventilator montageplaat van de onderste condens afvoeropening.



Druk de deksel terug op zijn plaats en zet deze vast. Breng de plugafdichting (boven) en de condensplug (onder) weer aan.

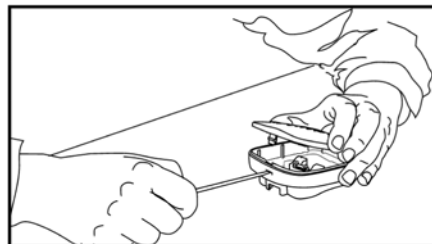
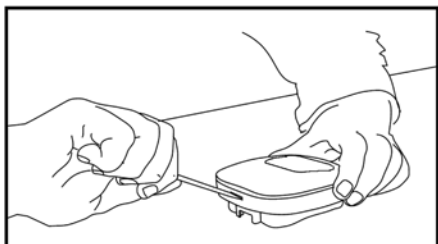
Horizontale en verticale installatie

1. Bevestig de afvoerslang (*item 2*) op de condensplug en zet hem vast met een slangklem. Stel de condensplug op één lijn met de afvoerslang om scherpe bochten of belemmeringen in de slang te voorkomen.
2. Installeer de afvoerslang in overeenstemming met het schema.
3. De zwanenhals moet zich onder de uitlaatopening van de condensplug 'A' bevinden.

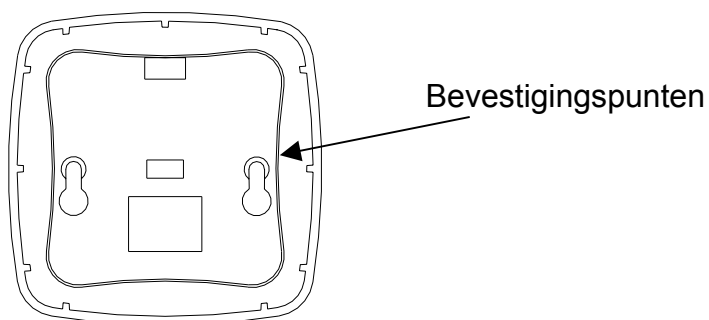


INSTALLEREN VAN DE AFSTANDSBEDIENING

1. Steek een kleine platte schroevendraaier in de kleine sleuf aan de onderkant van de afstandsbediening. Druk op de ontgrendelingspal, wrik voorzichtig naar boven om de voorplaat van de afstandsbediening te verwijderen door het van het achterste kastje weg te trekken.



2. Breng het achterste kastje aan in de vereiste stand met behulp van de 2 spiesleuven. De uitsparing aan de bovenkant van de sleuven zorgt voor een permanente bevestiging.



AFSTANDSBEDIENING

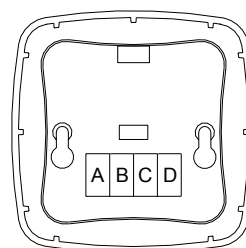
1. De 4-aderige zwakstroomkabel wordt aangesloten op de aansluitklemmen van de afstandsbediening in deze volgorde:

Aansluitklem A = WIT / BLAUW

Aansluitklem B = WIT / ORANJE

Aansluitklem C = ORANJE / WIT

Aansluitklem D = BLAUW / WIT



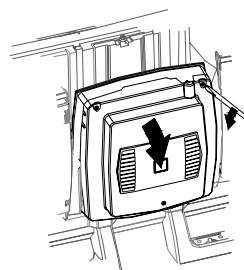
2. Klik de voorplaat van de afstandsbediening weer op de onderkant van de afstandsbediening..

F. BEDRADING.

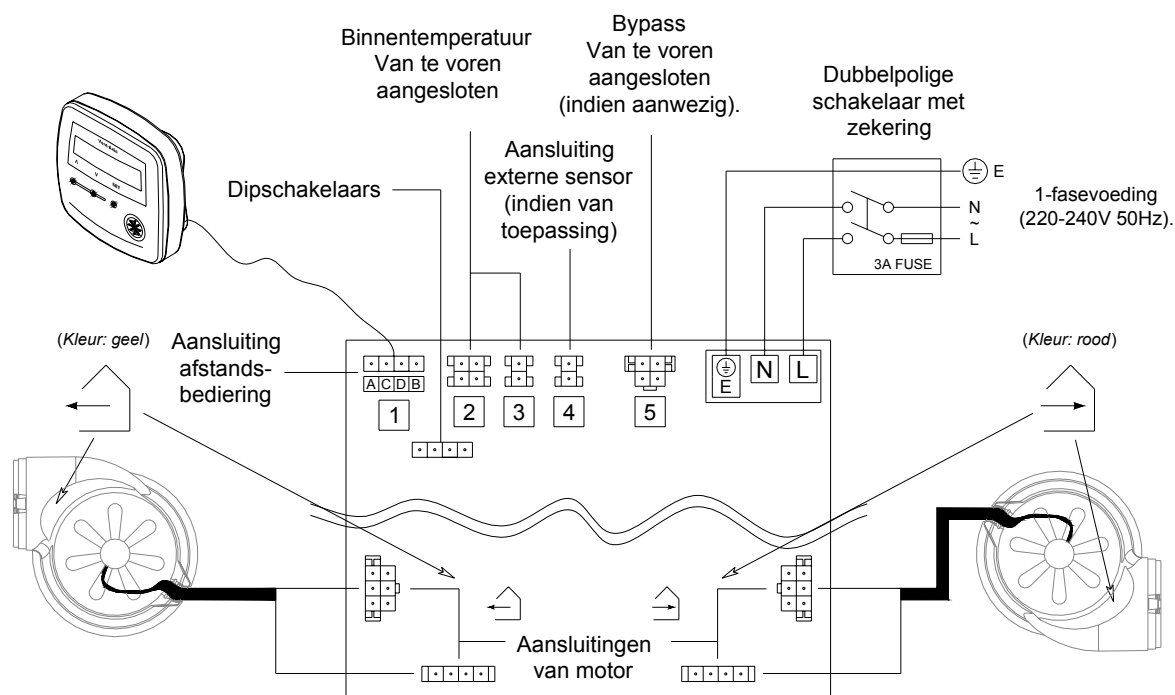


WAARSCHUWING: DE VENTILATOR EN HULPREGELAPPARATUUR MOETEN TIJDENS DE INSTALLATIE OF ONDERHOUD VAN DE NETVOEDING ZIJN GESCHIEDEN.

Draai de drie schroeven los en verwijder de deksel van de elektrische regelkast.



Aansluitingen.



VENTILATOREN.

1. Breng de ventilatorkabel aan in de kabelsleuf op de ventilator en rond de buitenste sleuf op de onderkant van de elektrische regelkast.
2. Sluit de stekkers van elke ventilator aan op de klemaansluitingen op het aansluitpaneel.
3. Schuif het restant van de kabel in de ruimtes aan beide zijden van het regelkastje en zet de kabel met een klem stevig vast.

AFSTANDBEDIENING.

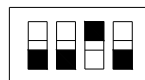
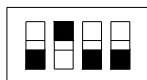
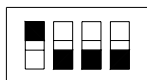
- Sluit de 4-aderige zwakstroomkabel aan op de aansluitklemmen 1A, 1B, 1C en 1D op het klemmenbord van de WTW, in dezelfde volgorde als de afstandsbediening.

NETAANSLUITING.

- Sluit de netvoeding aan (zie bovenstaand schema).

KEUZE VAN DE CAPACITEIT

- Selecteer de groep van



AM 290

80 Pa Laag 60 m³/u
140Pa Mid 120 m³/u
200Pa Hoog **200 m³/u**

Laag 70 m³/u
Mid 140 m³/u
Hoog **230 m³/u**

Laag 80 m³/u
Mid 160 m³/u
Hoog **270 m³/u**

Laag 90 m³/u
Mid 180 m³/u
Hoog **290 m³/u**

AM 400

80 Pa Laag 90 m³/u
140Pa Mid 180 m³/u
200Pa Hoog **290 m³/u**

Laag 100 m³/u
Mid 210 m³/u
Hoog **330 m³/u**

Laag 120 m³/u
Mid 250 m³/u
Hoog **360 m³/u**

Laag 135 m³/u
Mid 270 m³/u
Hoog **400 m³/u**

- Plaats de deksel van het regelkastje van de WTW weer terug.
- Zet de unit aan door de stekker in het stopcontact te steken en volg de instelvolgorde van de afstandsbediening die in de volgende sectie G staat beschreven.
- Controleer of de WTW goed werkt.

G Instructies voor de installateur: instellen van de afstandsbediening

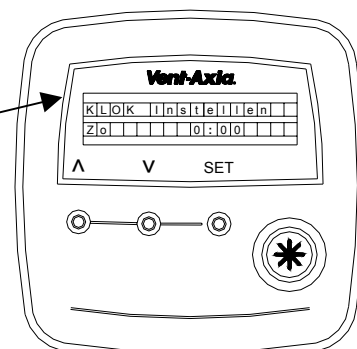
De volgende instructies dienen voor het invoeren van de Dag, Tijd en het telefoonnummer van de installateur.

Schakel de voeding naar de warmteterugwinunit in .

G:1 Bij het opstarten geeft het scherm het volgende weer:

K	L	O	K		I	n	s	t	e	l	l	e	n		
Z	o							0	:	0	0				

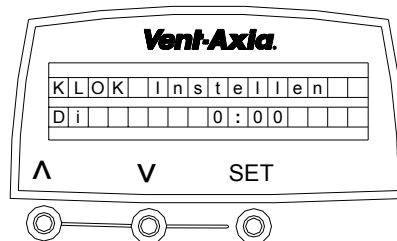
dag
(Knipperend) uur minuten



G:2 Instellen van de dag

Druk op de toets "Λ" of "V" om **dag** in te stellen .

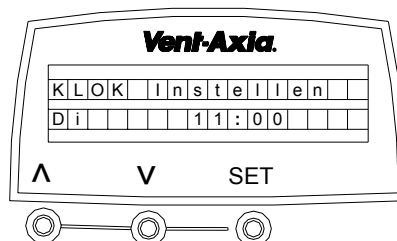
Druk op de toets "Set", **dag** blijft aan en **uur** begint te knipperen.



G:3 Instellen van het uur

Druk op de toets "Λ" of "V" om **uur** in te stellen .

Druk op de toets "Set", **uur** blijft aan en **minuten** begint te knipperen.



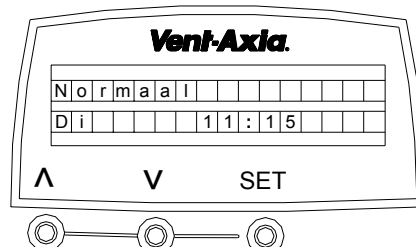
G:4 Instellen van de minuten

Druk op de toets "Λ" of "V" om **minuten** in te stellen .

Druk op de toets "Set", **minuten** blijft aan de weergave verschuift naar het volgende scherm.

De standaardinstellingen van het systeem zijn:

In bedrijf overdag **06:00** tot **22:30** normaal stand
Bedrijf 's nachts **22:30** tot **06:00** laag stand



G:5 Instellen van het telefoonnummer van de installateur

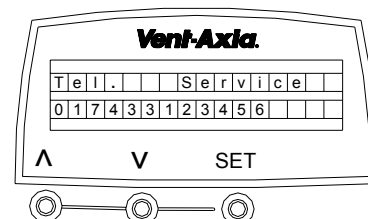
De installateur kan zijn telefoonnummer invoeren.

Druk op de toets "Λ" of "V" voor invoering van het eerste **nummer**.

Druk op de toets "Set", cijfer blijft aan en ga verder naar het tweede cijfer dat wordt ingevoerd.

Herhaal deze stappen tot het nummer van de installateur is ingevoerd.

Druk op de toets "Set" totdat de weergave het scherm voor normaal bedrijf weergeeft (zie **G:4** scherm).

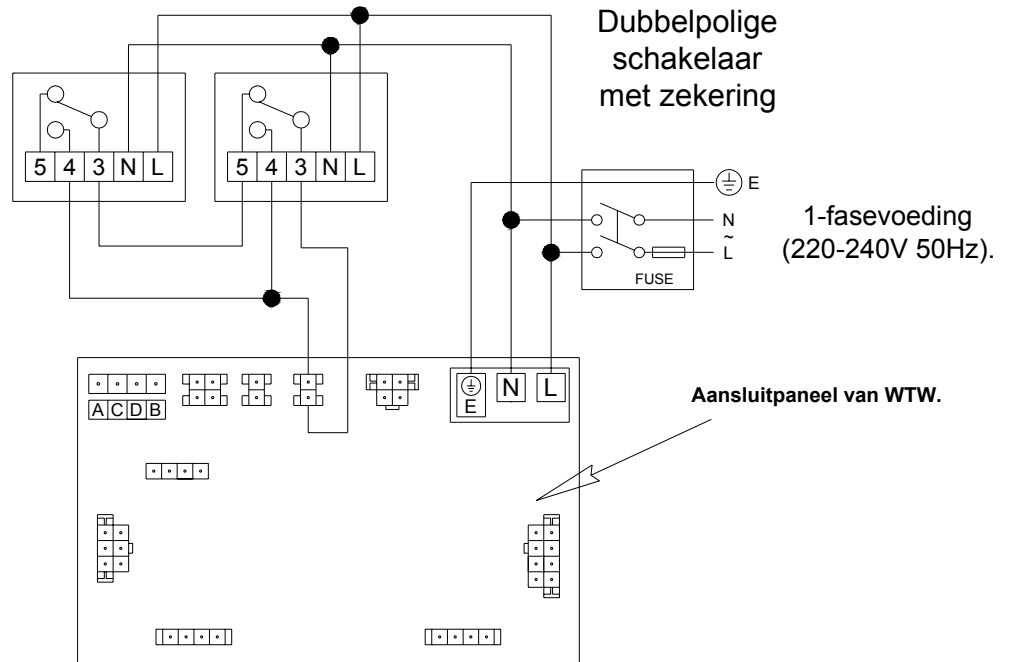


RAADPLEEG DE HANDLEIDING WANNEER ANDERE TIJDEN NODIG ZIJN.

H AANSLUITING VAN EXTERNE SENSOREN (indien vereist)

Selecteer vereiste externe sensor.

Vochtigheidssensor
(56 35 50)
Ecotronic
Vochtigheidssensor
(56 35 32)
Visionex PIR
(45 07 26)



Verkoop Nederland en België

VORTVENT

Toermalijnring 1000, 3316 LC Dordrecht
Postbus 3000, 3301 DA Dordrecht

T 078-655 20 20

F 078-655 20 55

Email info@vortvent.nl

Website www.vortvent.nl

Vent-Axia[®]

Head Office: Fleming Way, Crawley, West Sussex RH10 9YX

Tel: 01293 526062 Fax: 01293 551188

Internet site at: www.vent-axia.com

In het kader van zijn beleid van voortdurende productverbetering, behoudt Vent-Axia zich het recht voor om de specificaties zonder nadere kennisgeving te wijzigen.

42 57 70 A

0603