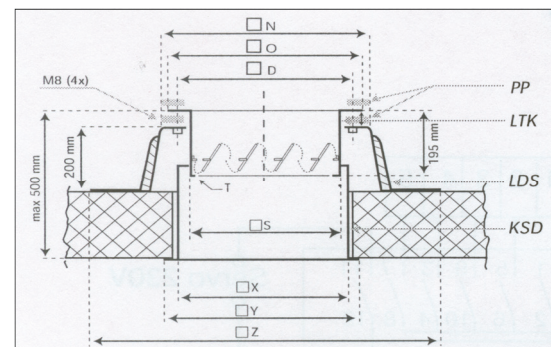
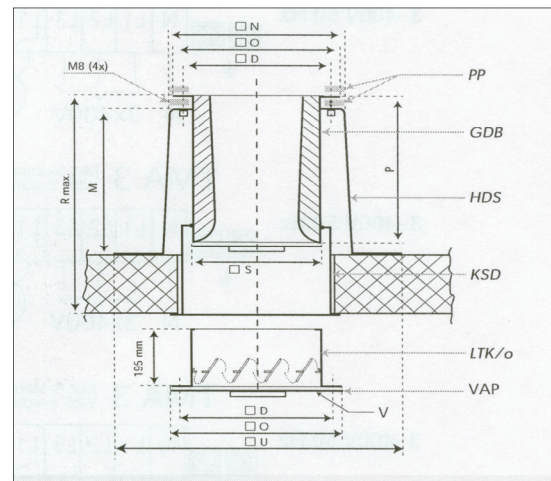
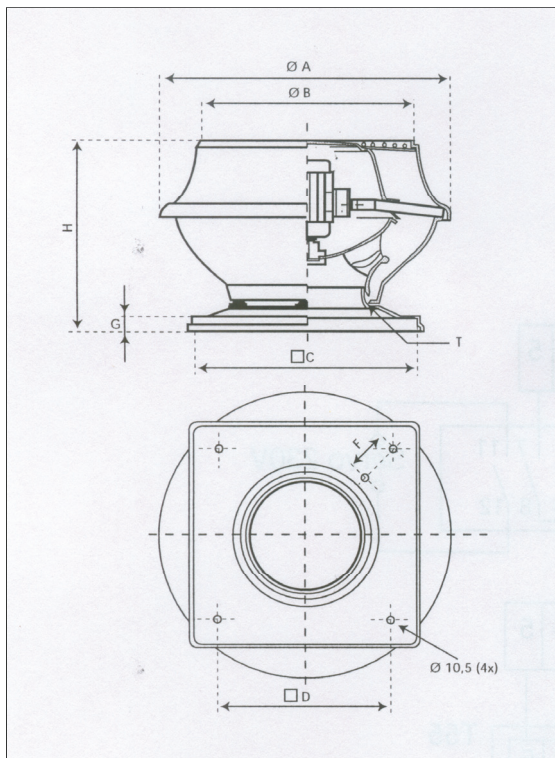


JV Dakventilatoren

Kenmerken

- Hoogste ventilator rendement en laagste geluid-niveau dankzij unieke mixed flow waaier.
- Standaard regelbaar (electronisch of trafo)
- Motor buiten de luchtstroom (IP55, klasse F) met thermocontact
- Maximum toelaatbare temperatuur -30°C tot +100°C
- Geheel recyclebaar door toepassing van milieuvriendelijke materialen, niet gevoelig voor vervorming of breuk
- Behuizing tegen meerprijs ook leverbaar in andere RAL kleuren
- De ventilatoren worden standaard uitgevoerd met een beschermrooster aan de uitblaa zijde
- Standaard voorzien van werkschakelaar
- Voor de afzuiging van agressieve dampen wordt de waaier voorzien van een coating
- Leverbaar in Ex uitvoering
- Leverbaar met EBM-EC gelijkstroom motor en diverse regelingen.



	A	B	C	D	E	F	G	H	J	K	L	M	N	O	P	R	S	T	U	V	W	X	Y	Z
225	622	466	425	330	259	75	40	415	279	229	30	500	380	370	495	800	285	M6x15 6x	720	Ø7 6x	300	321	383	640
250	710	540	565	450	286	100	40	435	306	252	30	500	520	510	495	800	387	M6x15 6x	860	Ø7 6x	400	423	485	780
315	768	588	565	450	356	100	40	500	382	322	30	500	520	510	495	800	387	M8x15 8x	860	Ø9 8x	400	423	485	780
400	860	640	645	535	438	120	40	550	464	404	30	500	600	600	495	800	477	M8x15 6x	940	Ø9 6x	490	513	575	860
450	990	740	710	590	487	120	50	640	513	453	30	700	670	670	695	1000	547	M8x15 6x	1070	Ø9 6x	560	583	645	930
500	1130	860	915	750	541	180	50	690	567	507	30	700	870	810	695	1000	687	M8x15 6x	1350	Ø9 6x	710	723	785	1150

Toerental (omw/min)		dB(A) op 4m	0	50	100	150	200	250	300	350	400	450	500	600	700	800
225	700	32	1000	480												
	750	32	1100	600												
	900	38	1250	950	400											
	1150	42	1500	1200	750											
	1400	48	1900	1670	1480	1160	720									
250	700	35	1490	970												
	750	35	1490	840												
	900	41	1900	1660	1080											
	1150	46	2310	1880	1490	980										
	1400	52	3000	2730	2490	2240	1900	1390	520							
315	700	40	2300	1540												
	750	40	2260	1400												
	900	46	2860	2430	1690	640										
	1150	50	3630	3250	2740	2150	1240									
	1400	56	4490	4250	3990	3600	3210	2490	1970	750						
400	450	37	1740	250												
	700	43	2780	2230	980											
	750	43	2690	2180	1190											
	900	49	3540	3190	2600	1800	490									
	1150	53	4250	3960	3480	2970	2420	1700	620							
	1400	58	5340	5180	4820	4500	4190	3860	3250	2690	2000	970				
450	450	35	3190	1920												
	700	44	4340	3710	2590	770										
	750	44	4480	3830	2960	1500										
	900	50	5580	5130	4490	3830	2980	1670								
	1150	54	7010	6530	6090	5420	4750	3860	3090	2120	1110					
	1400	60	8260	7910	7680	7380	6930	6550	6170	5610	5130	4410	3690	1720		
500	450	40	4410	3230	1190											
	700	50	6980	6280	5210	3920	1970									
	750	50	7190	6000	5210	4230	3780									
	900	55	8890	8500	7660	7210	6330	5500	4380	3190						
	1150	60	11200	10860	10340	9730	9280	8630	7910	7380	6510	5690	4750	1810		
1400	66	14100	13810	13290	12920	12100	11300	11000	10700	10000	9600	8900	7650	5950	3700	

Selektietabel

Accessoires

LDS: geïsoleerde glasvezel versterkte polyester dakopstand voor de montage van de ventilator op een plat dak. RAL 9002

HDS: geïsoleerde glasvezel versterkte polyester hoge dakopstand voor de montage van de ventilator op een plat dak. RAL 9002

GDB: Geluiddemper voor plaatsing in de LDS/HDS. Door de venturievorm geen drukverlies

GDH: Geluiddemper voor de zuigzijde van de ventilator. Montage direct op de ventilatorvoet. Behuizing van sendzimir plaatstaal en interieur van geluiddempend materiaal. De demper kan

geplaatst worden op de dakopstand LDS

ADP: Geluiddempende plaat voor de zuigzijde van de ventilator

VAP: Ventilatoraansluitplaat t.b.v. aansluiting rond kanaal (diameter opgeven bij bestelling)

LTK: luchtterugslagklep van sendzimir plaatstaal en kunststof kleppen

PP: Pakkingsplaten van weerbestendig foam

KSD: Kokerschuifdeel voor verlenging van LTK en GDB

MXH: Ventilatiekap

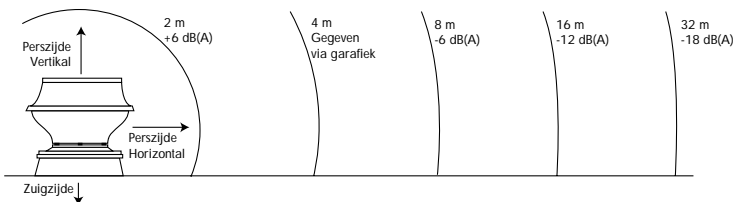
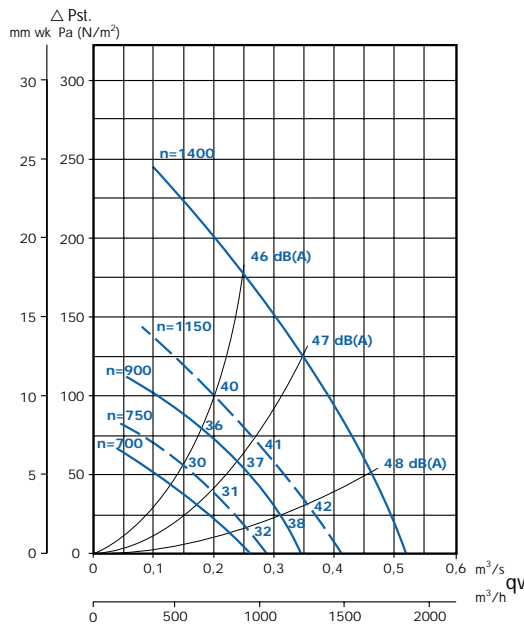
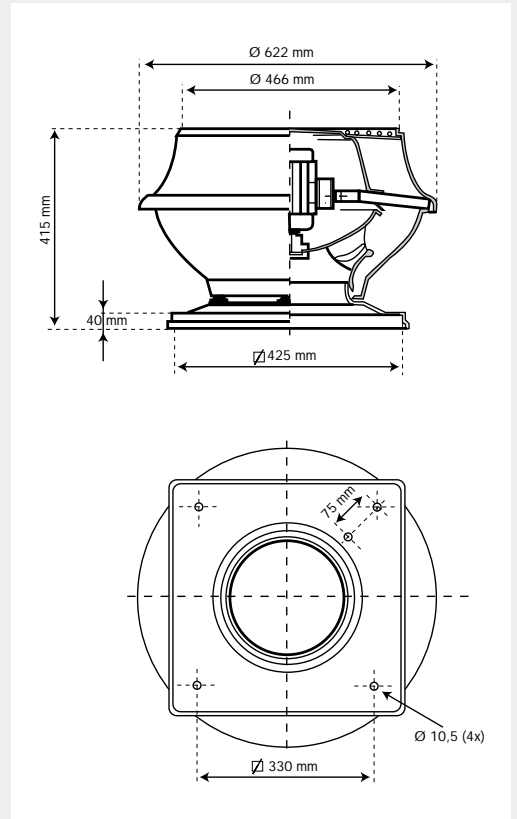
Diverse schakelaars en regelaars

225 Mixedflow Vertikaal Uitblazende Dakventilator

ventilator fan type	toerental omw./min. speed r.p.m.	motor vermogen motor power kW	stroom running current A	gewicht weight kg	toerenregelaar speed controller type
1 x 230V, 50 Hz.					
225/6W	900	0.06	0.80	12	TM2-0.9
225/4W	1400	0.09	0.80	12	TM2-0.9

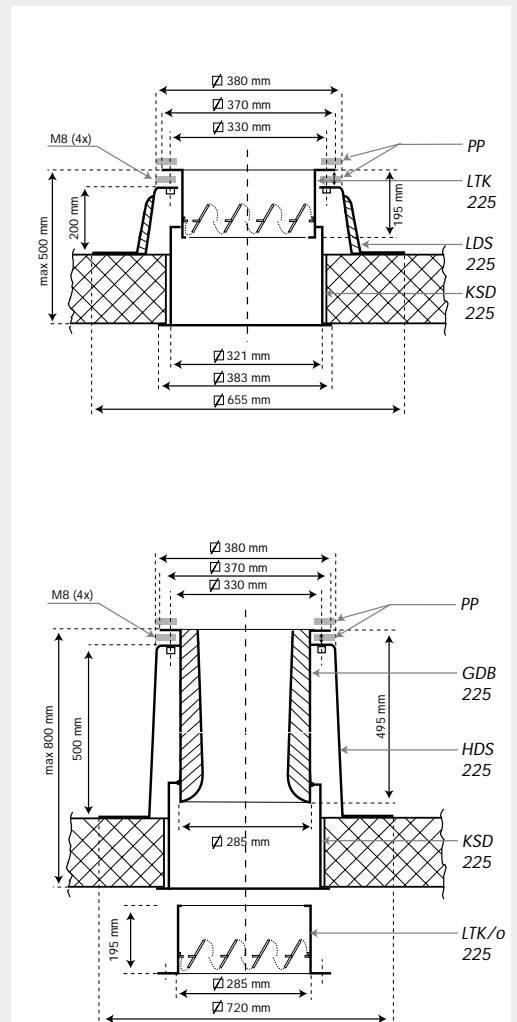
3 x 400V, 50 Hz.					
225/6D	900	0.06	0.30	12	TM3-1
225/4D	1400	0.09	0.34	12	TM3-1
225/6-6D*	900/750	0.06/0.03	0.30/0.12	12	SD
225/4-4D*	1400/1150	0.09/0.03	0.34/0.18	12	SD
225/4-8D•	1400/700	0.18/0.05	0.75/0.30	12	DS

- * Twee snelheden door middel van Y Δ schakeling.
- Twee snelheden door middel van Dahlander wikkeling.
- * Two speed by Y Δ switch.
- Two speed by Dahlander winding.



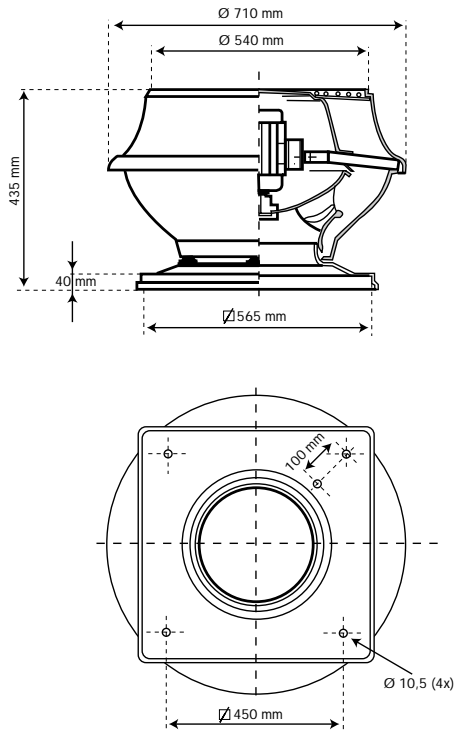
Geluidvermogens, zuigzijde / Sound power level, intake side dB ref. 10 ⁻¹² W									
Ventilator	min ⁻¹	125	250	500	1k	2k	4k	8k	Hz.
225/6	900	41	52	43	49	41	36	29	dB.
225/4	1400	50	60	53	59	52	48	37	dB.
Ventilator + Geluiddemper / Fan + Attenuator									
225/6 + GDB 225	900	38	45	35	37	25	22	21	dB.
225/4 + GDB 225	1400	47	53	45	47	36	34	29	dB.

Bij andere toerentallen bedraagt de correctie 50 log $\frac{n_1}{n_0}$ (dB)



Mixedflow Vertical Discharge Rooffan

250



ventilator fan type	toerental omw./min. speed r.p.m.	motor vermogen motor power kW	stroom running current A	gewicht weight kg	toerenregelaar speed controller type
---------------------	----------------------------------	-------------------------------	--------------------------	-------------------	--------------------------------------

1x 230V, 50 Hz.

250/6W	900	0.06	0.85	15	TM2-0.9
250/4W	1400	0.18	1.8	15	TM2-2.2

3x 400V, 50 Hz.

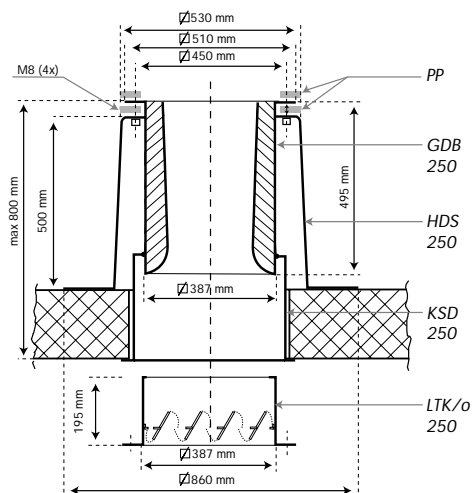
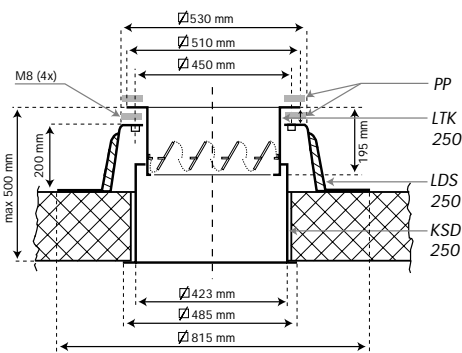
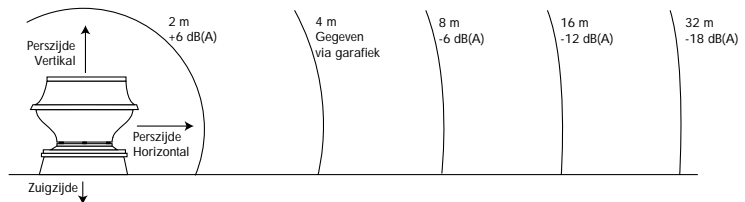
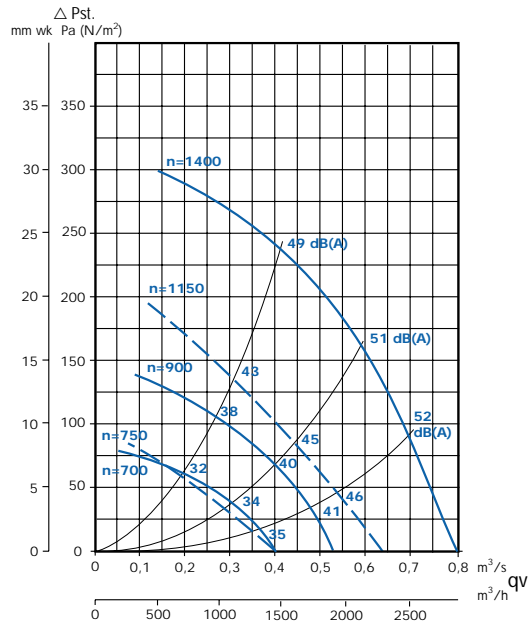
250/6D	900	0.06	0.31	15	TM3-1
250/4D	1400	0.18	0.63	15	TM3-1
250/6-6D*	900/750	0.06/0.03	0.31/0.13	15	SD
250/4-4D*	1400/1150	0.18/0.06	0.63/0.34	15	SD
250/4-8D•	1400/700	0.18/0.05	0.85/0.35	15	DS

* Twee snelheden door middel van Y Δ schakeling.

• Twee snelheden door middel van Dahlander wikkeling.

* Two speed by Y Δ switch.

• Two speed by Dahlander winding



Geluidvermogens, zuigzijde / Sound power level, intake side dB ref. 10⁻¹² W

Ventilator	min ⁻¹	125	250	500	1k	2k	4k	8k	Hz.
250/6	900	50	53	50	55	40	39	29	dB.
250/4	1400	59	63	62	64	57	54	37	dB.
Ventilator + Schalldämpfer									
250/6 + GDB 250	900	46	46	40	40	24	27	23	dB.
250/4 + GDB 250	1400	55	56	52	49	41	42	31	dB.

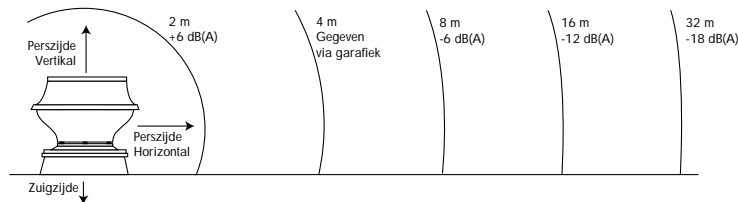
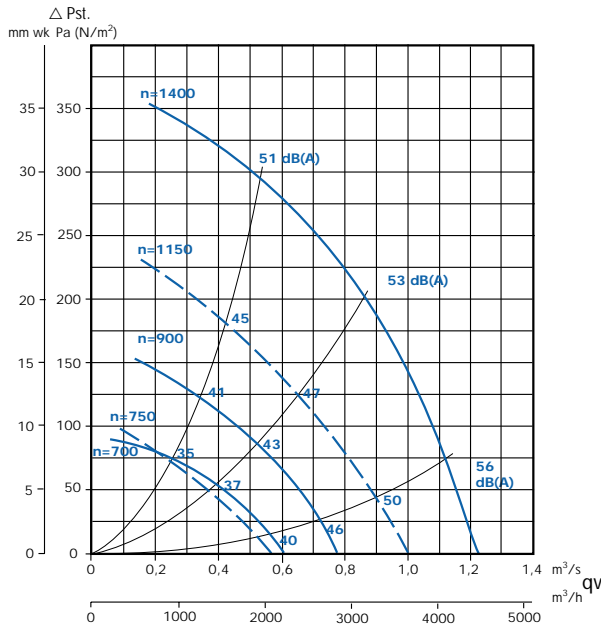
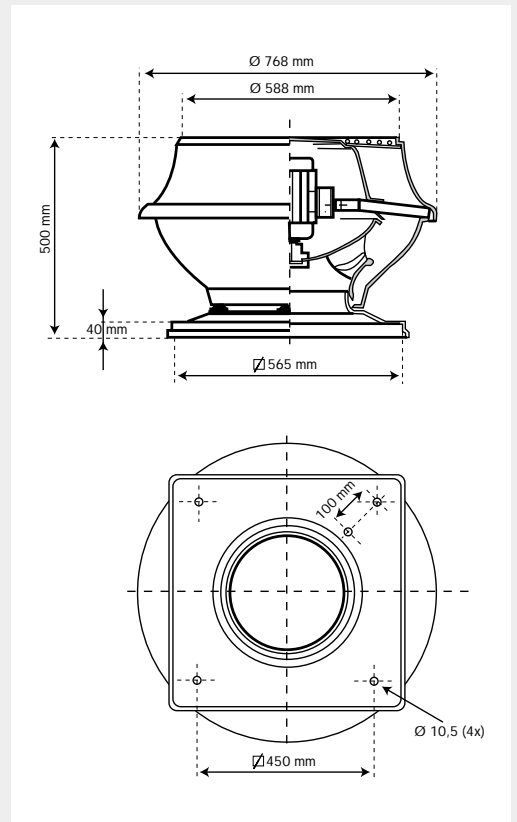
Bij andere toerentallen bedraagt de correctie $50 \log \frac{n_1}{n_0}$ (dB)

315 Mixedflow Vertikaal Uitblazende Dakventilator

ventilator fan type	toerental omw./min. speed r.p.m.	motor vermogen motor power kW	stroom running current A	gewicht weight kg	toerenregelaar speed controller type
1x 230V, 50 Hz.					
315/6W	900	0.09	1.2	18	TM2-2.2
315/4W	1400	0.37	2.6	18	TM2-3

3x 400V, 50 Hz.					
315/6D	900	0.09	0.48	18	TM3-1
315/4D	1400	0.37	1.1	18	TM3-2
315/6-6D*	900/750	0.09/0.03	0.48/0.20	18	SD
315/4-4D*	1400/1150	0.37/0.12	1.1/0.59	18	SD
315/4-8D•	1400/700	0.37/0.07	1.4/0.5	18	DS

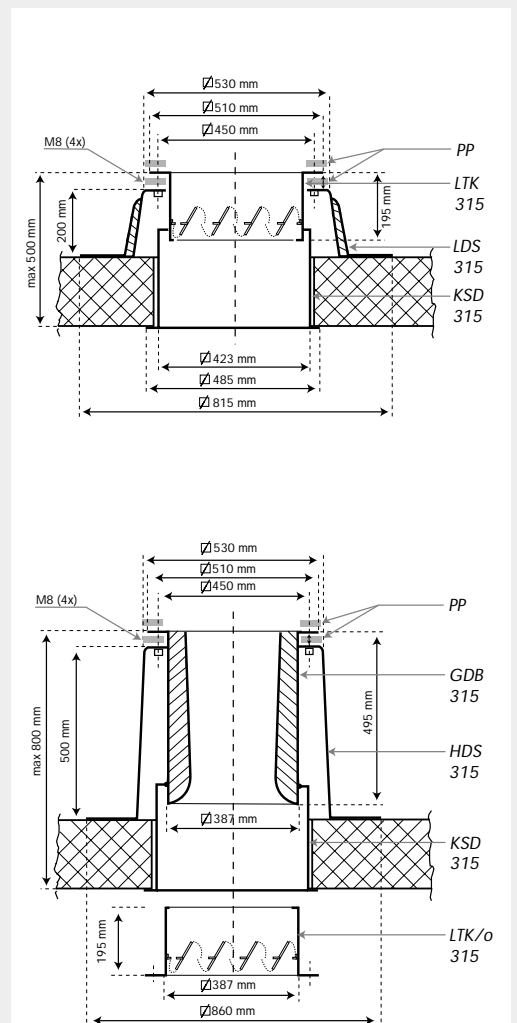
- * Twee snelheden door middel van Y Δ schakeling.
- Twee snelheden door middel van Dahlander wikkeling.
- * Two speed by Y Δ switch.
- Two speed by Dahlander winding



Geluidvermogens, zuigzijde / Sound power level, intake side dB ref. 10⁻¹² W

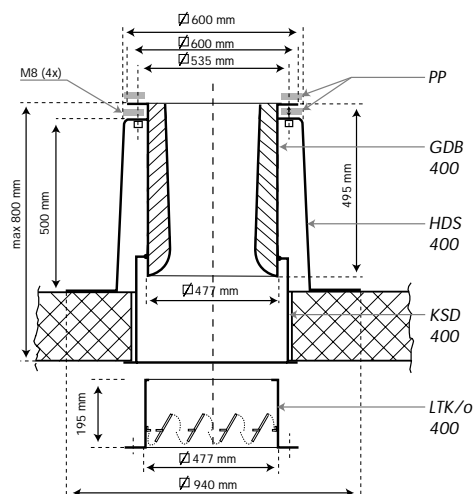
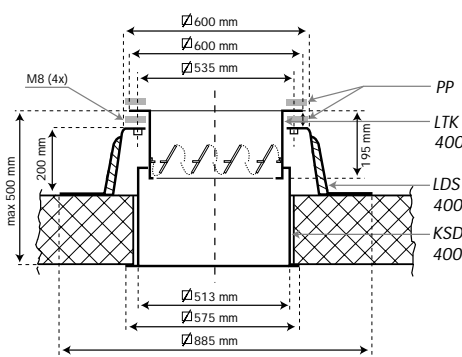
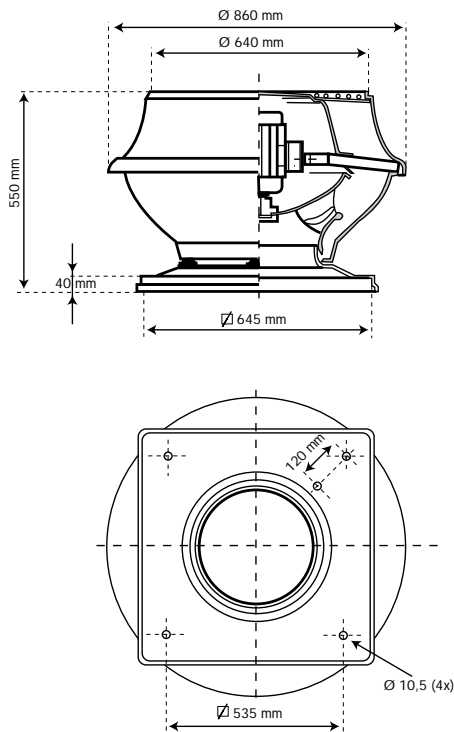
Ventilator	min ⁻¹	125	250	500	1k	2k	4k	8k	Hz.
315/6	900	52	58	52	55	42	43	31	dB.
315/4	1400	61	66	63	64	58	54	40	dB.
Ventilator + Schalldämpfer									
315/6 + GDB 315	900	48	51	42	40	26	31	25	dB.
315/4 + GDB 315	1400	57	59	53	49	42	42	34	dB.

Bij andere toerentallen bedraagt de correctie 50 log $\frac{n_1}{n_0}$ (dB)



Mixedflow Vertical Discharge Rooffan

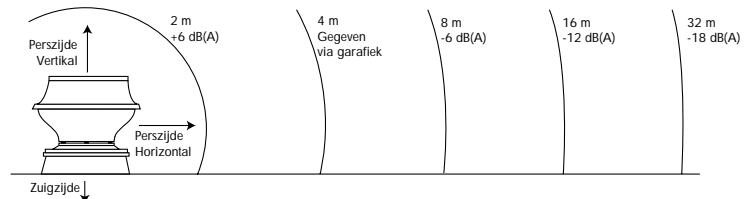
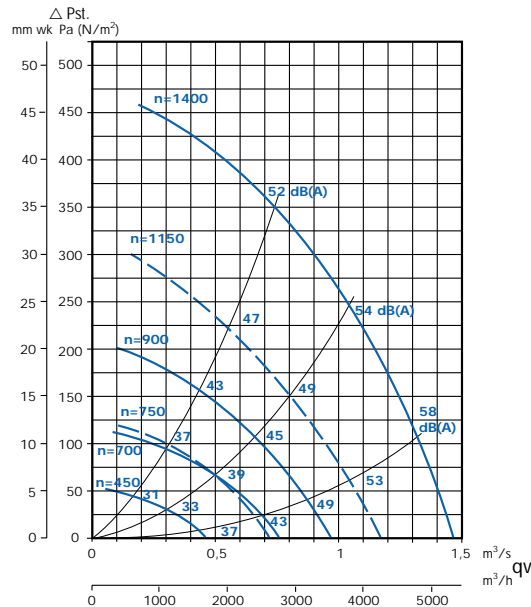
400



ventilator fan type	toerental omw./min. speed r.p.m.	motor vermogen motor power kW	stroom running current A	gewicht weight kg	toerenregelaar speed controller type
1x 230V, 50 Hz.					
400/6W	900	0.18	1.9	20	TM2-2.2
400/4W	1400	0.55	3.4	21	TM2-4

3 x 400V, 50 Hz.					
400/6D	900	0.18	0.85	20	TM3-1
400/4D	1400	0.55	1.5	21	TM3-2
400/6-6D*	900/750	0.18/0.06	0.85/0.34	20	SD
400/4-4D*	1400/1150	0.55/0.18	1.5/0.8	21	SD
400/6-12D•	900/450	0.37/0.075	1.0/0.44	21	DS
400/4-8D•	1400/700	0.55/0.09	1.6/0.6	21	DS

- * Twee snelheden door middel van Y Δ schakeling.
- Twee snelheden door middel van Dahlander wikkeling.
- * Two speed by Y Δ switch.
- Two speed by Dahlander winding



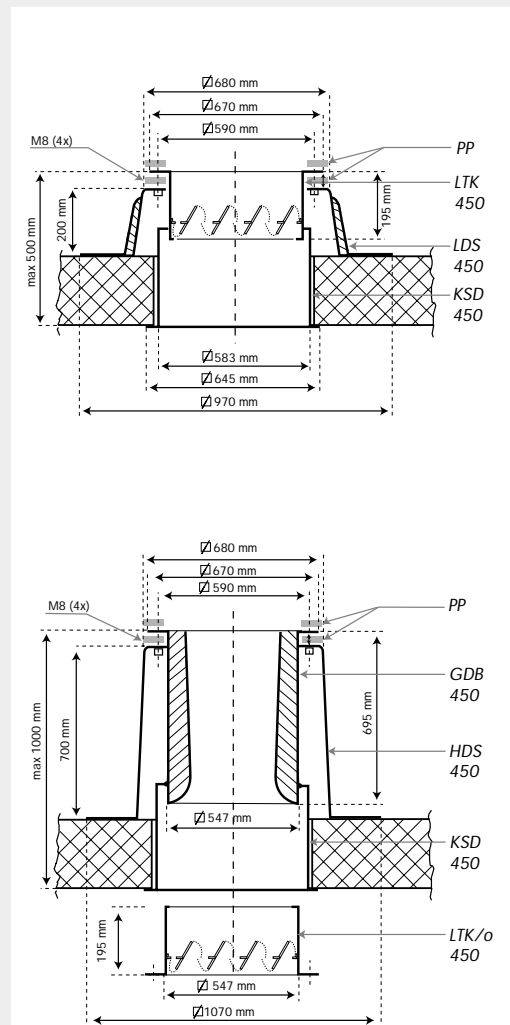
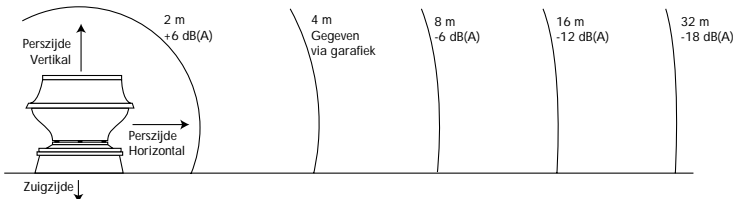
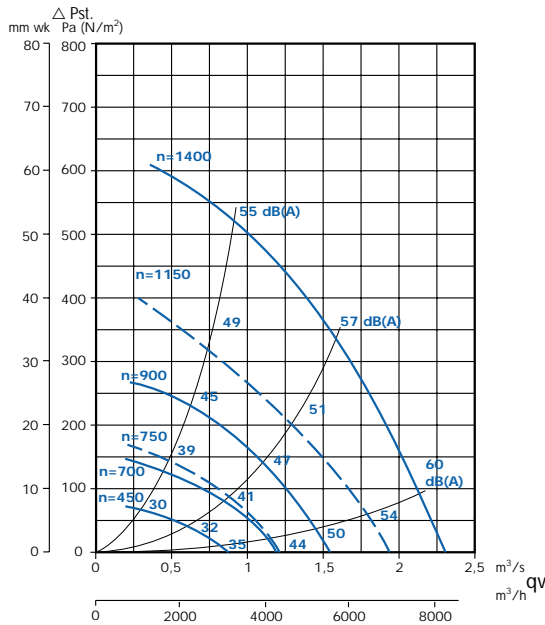
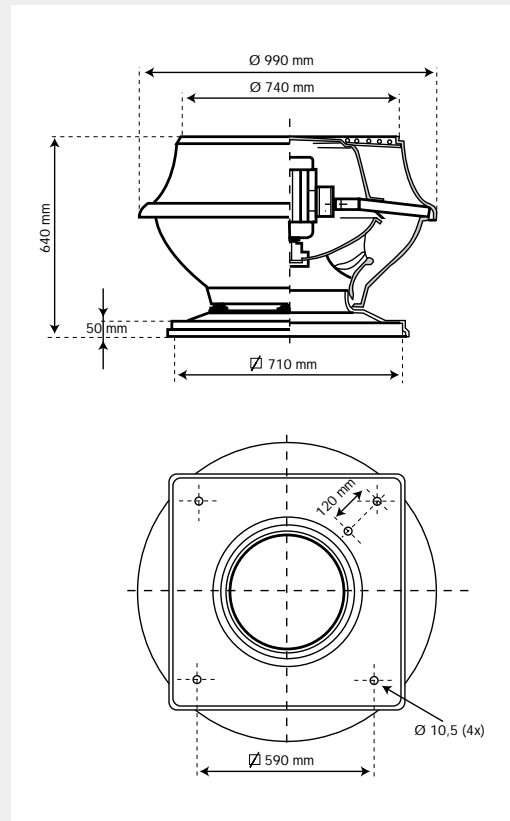
Geluidvermogens, zuigzijde / Sound power level, intake side dB ref. 10 ⁻¹² W									
entilator	min ⁻¹	125	250	500	1k	2k	4k	8k	Hz.
400/6	900	57	61	56	62	52	49	33	dB.
400/4	1400	68	70	63	68	66	62	45	dB.
Ventilator + Schalldämpfer									
400/6 + GDB 400	900	54	54	46	48	37	35	26	dB.
400/4 + GDB 400	1400	65	63	53	54	51	48	38	dB.

Bij andere toerentallen bedraagt de correctie 50 log $\frac{n_1}{n_0}$ (dB)

450 Mixedflow Vertikaal Uitblazende Dakventilator

ventilator fan type	toerental omw./min. speed r.p.m.	motor vermogen motor power kW	stroom running current A	gewicht weight kg	toerenregelaar speed controller type
1x 230V, 50 Hz.					
450/6W	900	0.37	2.8	25	TM2-3
3 x 400V, 50 Hz.					
450/6D	900	0.37	1.0	25	TM3-2
450/4D	1400	1.1	2.6	26	TM3-3
450/6-6D*	900/750	0.37/0.18	1.0/0.5	25	SD
450/4-4D*	1400/1150	1.1/0.4	2.6/1.4	26	SD
450/6-12D•	900/450	0.37/0.075	1.1/0.45	26	DS
450/4-8D•	1400/700	1.1/0.18	2.8/1.0	26	DS

* Twee snelheden door middel van Y Δ schakeling.
 • Twee snelheden door middel van Dahlander wikkeling.
 * Two speed by Y Δ switch.
 • Two speed by Dahlander winding

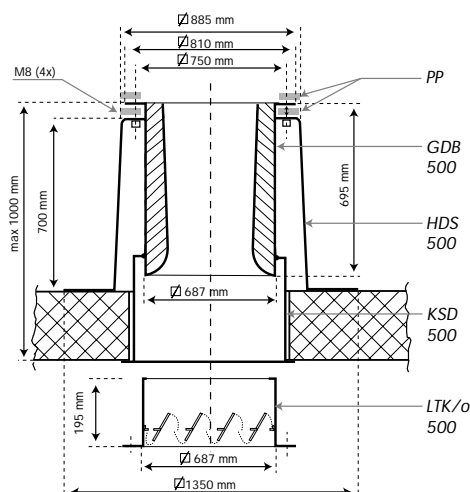
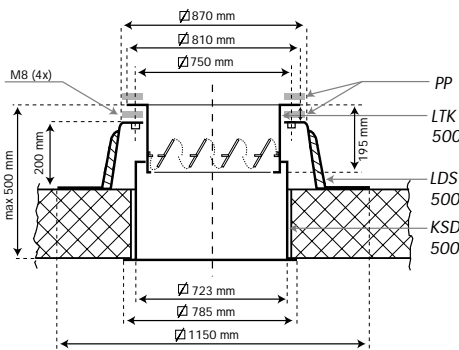
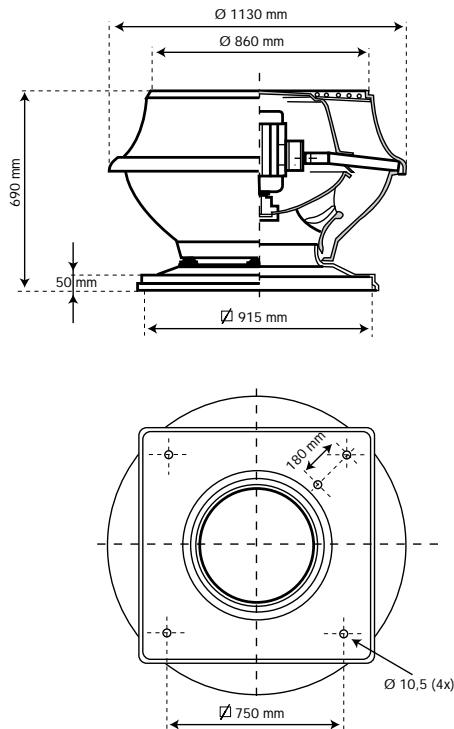


Geluidvermogens, zuigzijde / Sound power level, intake side dB ref. 10 ⁻¹² W									
Ventilator	min ⁻¹	125	250	500	1k	2k	4k	8k	Hz.
450/6	900	62	61	60	62	54	52	36	dB.
450/4	1400	71	70	70	72	65	64	48	dB.
Ventilator + Schalldämpfer									
450/6 + GDB 450	900	59	55	50	47	38	37	28	dB.
450/4 + GDB 450	1400	68	64	60	57	49	49	40	dB.

Bij andere toerentallen bedraagt de correctie 50 log $\frac{n_1}{n_0}$ (dB)

Mixedflow Vertical Discharge Rooffan

500

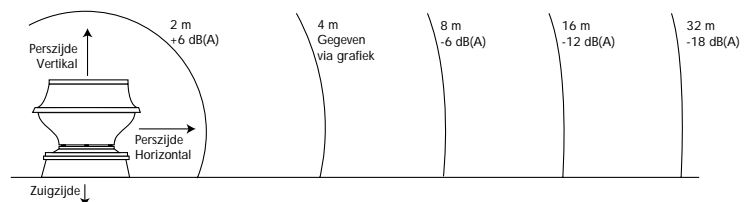
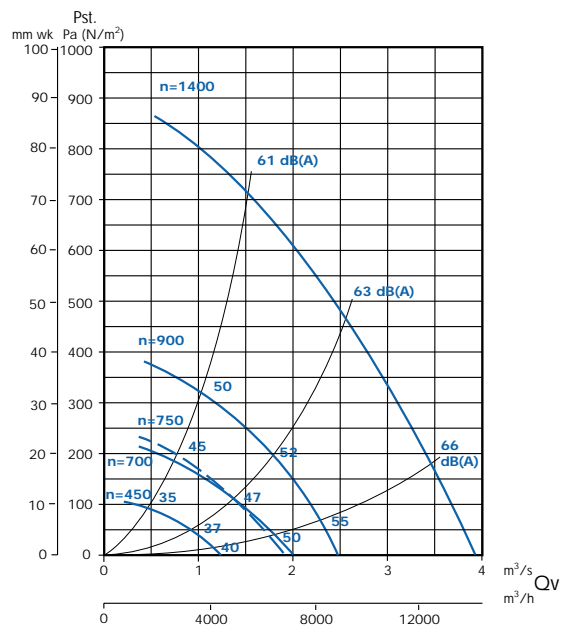


ventilator fan type	toerental omw./min. speed r.p.m.	motor vermogen motor power kW	stroom running current A	gewicht weight kg	toerenregelaar speed controller type
---------------------	----------------------------------	-------------------------------	--------------------------	-------------------	--------------------------------------

3 x 400V, 50 Hz.

500/6D	900	0.75	1.9	34	TM3-2
500/4D	1400	2.4	5.3	40	-
500/4D R	1400	3.0	7.5	44	INCL
500/6-6D*	900/750	0.75/0.25	1.9/1.0	34	SD
500/4-6D•	1400/1000	3.0/1,1	7.0/3.2	40	DS
500/6-12D•	900/450	0.75/0.15	2.4/1.0	34	DS
500/4-8D•	1400/700	3.0/0.55	7.3/2.7	40	DS

- * Twee snelheden door middel van Y Δ schakeling.
- Twee snelheden door middel van Dahlander wikkeling.
- * Two speed by Y Δ switch.
- Two speed by Dahlander winding.



Geluidvermogens, zuigzijde / Sound power level, intake side dB ref. 10⁻¹² W

Ventilator	min ⁻¹	125	250	500	1k	2k	4k	8k	Hz.
500/6	900	71	66	69	65	61	54	44	dB.
500/4	1400	81	76	79	76	71	66	54	dB.

Ventilator + Geluiddemper / Fan + Attenuator

500/6 + GDB 500	900	68	60	57	49	44	39	38	dB.
500/4 + GDB 500	1400	78	70	67	60	54	51	48	dB.

Bij andere toerentallen bedraagt de correctie $50 \log \frac{n_1}{n_0}$ (dB)