

Kunststof centrifugaal ventilatoren

Algemeen

- Behuizing van PE (-70/+70°C) of PP (-15/+80°C) naar keuze
- Waaier gemaakt van polypropreen
- Motor standaard IP 55
Isolatieklasse F
Bouwgrootte B3
2, 4 en 6-polige motor leverbaar
- Eexe uitvoeringen leverbaar
- Motoren naar keuze in
1-fase 230V-50Hz of ...
3-fase 400V-50Hz leverbaar
- Diverse motorvermogens en toerentallen leverbaar
- Standaard IP55 beschermklasse



Toebehoren & Opties

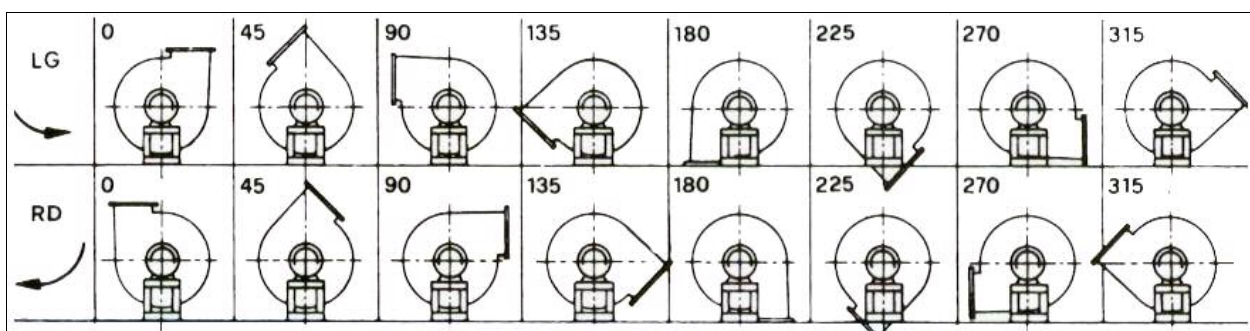
- Roosters
- Trillingsdempers
- Condensafvoer
- Werkschakelaar
- Thermische veiligheid in de wikkeling
- PVC Manchetten leverbaar

- Motorbeschermkap voor IP65 uitvoering
- Motorsteun in RVS leverbaar

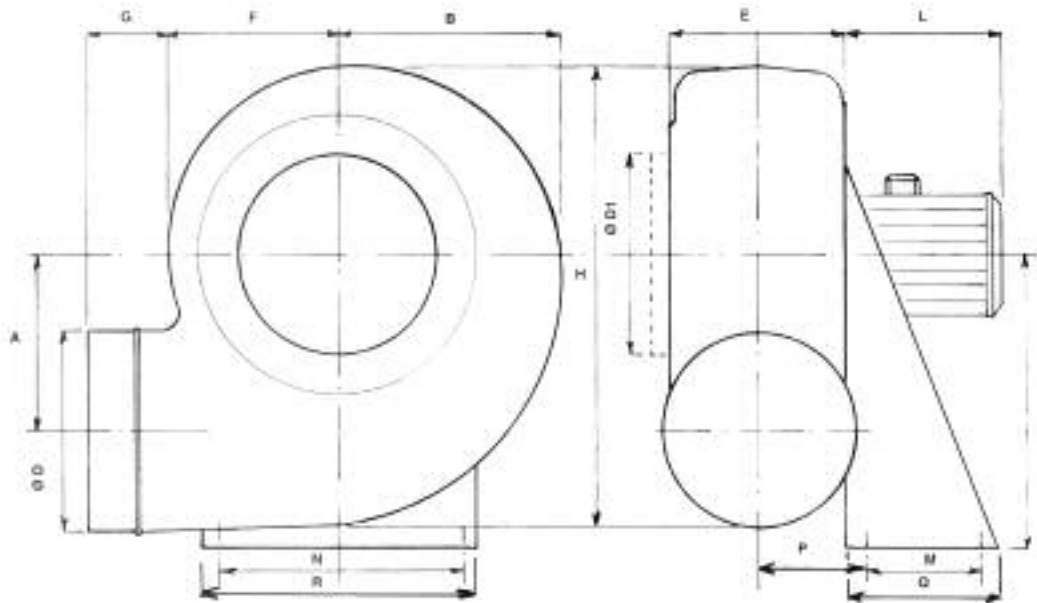
Standaard modellen	kW	Omw / min	A 400V	A 230V	kg
P 202	0,18	2750	0,63	1,9	10
P 252	0,37	2850	1,05	3,3	12
P 254	0,12	1370	0,52	1,3	12
P 282	0,75	2820	1,59	9	22
P 284	0,18	1370	0,66	1,9	22
P 312	1,50	2850	3,47	10,55	31
P 314	0,25	1400	0,88	2,3	31
P 316	0,18	930	0,8		31

Standaard modellen	kW	Omw / min	A 400V	A 230V	kg
P 352	2,2	2870	4,95	14,3	38
P 354	0,37	1400	1,15	3	38
P 356	0,18	930	0,8		38
P 404	0,55	1410	1,59	5,7	38
P 406	0,25	920	1,2		38
P 454	1,1	1410	2,93	8,2	46
P 456	0,37	920	1,27		46

Montagestanden



Afmetingen



Type	A	B	ØD	E	F	G	H	I	L	M	N	P	Q	R
P 20	140	180	160	150	138	60	370	250	190/190	100	195	95	140	225
P 25	183	228	200	180	170	80	465	310	190 /210	100	252	110	140	282
P 28	208	255	225	190	190	80	520	350	190/232	120	277	120	190	312
P 31	240	280	250	200	210	80	580	410	210/245	150	315	140	230	350
P 35	260	312	280	220	230	80	640	445	210/270	150	345	150	230	380
P 40	290	352	315	240	264	80	723	495	232/210	170	325	160	250	425
P 45	324	392	355	265	290	80	810	550	245/232	170	370	173	250	470



