

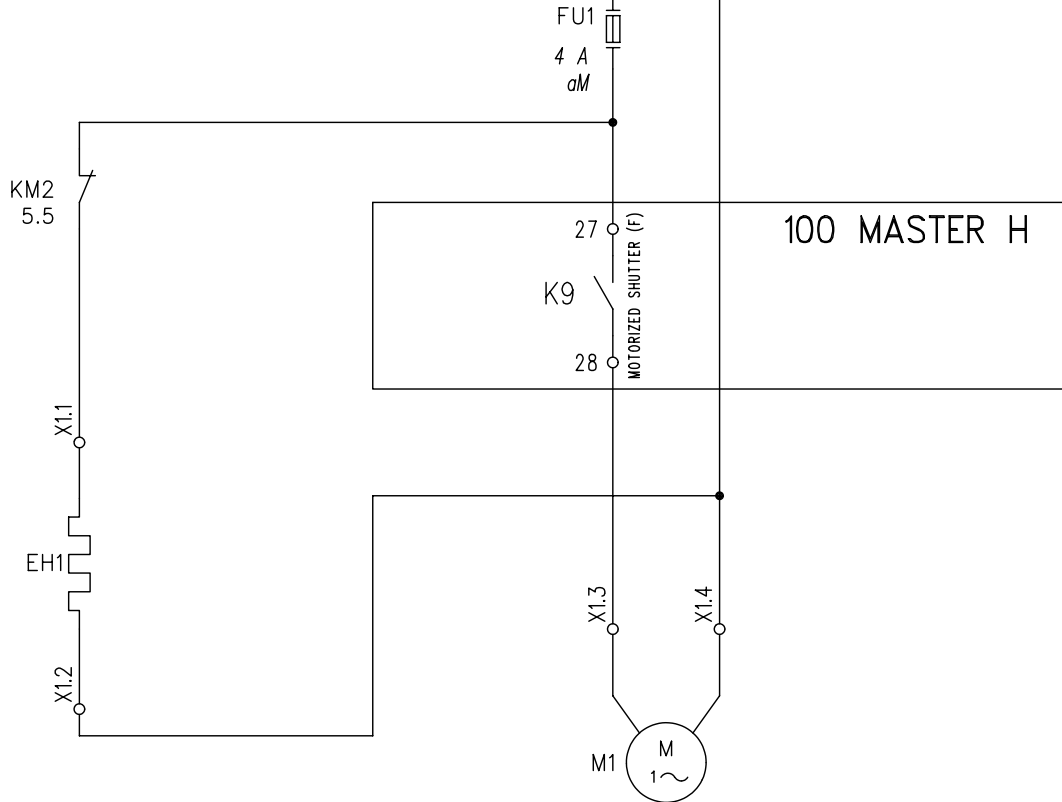
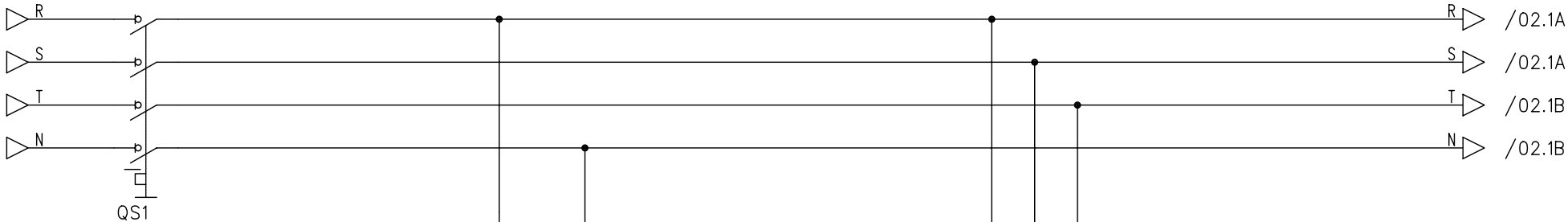


Ordercode:
06-2182

COPYING OF THIS DOCUMENT, AND GIVING IT TO OTHERS AND THE USE OR COMMUNICATION OF THE CONTENTS THEREOF, ARE FORBIDDEN WITHOUT EXPRESS AUTHORITY. OFFENDERS ARE LIABLE TO THE PAYMENT OF DAMAGES. ALL RIGHTS ARE RESERVED IN THE EVENT OF THE GRANT OF A PATENT OF THE REGISTRATION OF A UTILITY MODEL OR DESIGN

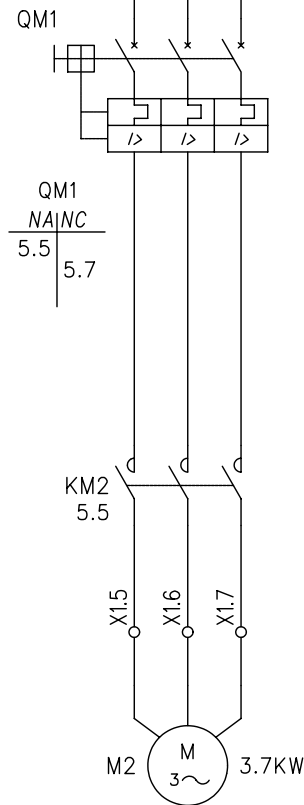
DESIGN TYPE				DEFAULT VOLTAGE	400Vac	STANDARD	ENCLOSURE
SERIE				300	CONTROLS VOLTAGE	230Vac	+ =
ORDER CODE				06-2182	SIGNALS VOLTAGE		
CUSTOMER				QUADRO ELETTRICO DI CONTROLLO HPX020 VENTILATORI TRIFASE 2x1.1KW COMP. 3.7KW - CONTROLLO FASI CONSOLLE A SAPONETTA			
DESIGNED WITH CAD/GAE SYSTEM				HPX020 ELECTRIC BOARD CONTROLLER - TREEPHASE FANS 2x1.1KW - TREEPHASE COMPRESSOR 3.7KW - PHASE SEQUENCE CHECK RELAY			
							
				DATE	SIGNAT.	SCHEMA FUNZIONALE TABELLE DI RIEPILOGO MORSETTIERE	
				COMM.	02/11/2006		
				CHECK.	02/11/2006		
				APPROV.	02/11/2006		
							
				RIF. AMF0003385			
				SHEET 0			
				T.S. 9			
REV.	REVISION DESCRIPTION	DATE	COMMISS.	SUB. FOR:	SUBST.:	ORIGIN:	

INTERRUPTORE
GENERALE
MAIN SWITCH



RESISTENZA
CARTER
CARTER
RESISTOR

SERRANDA
MOTORIZZATA
MOTORIZE
SHUTTER

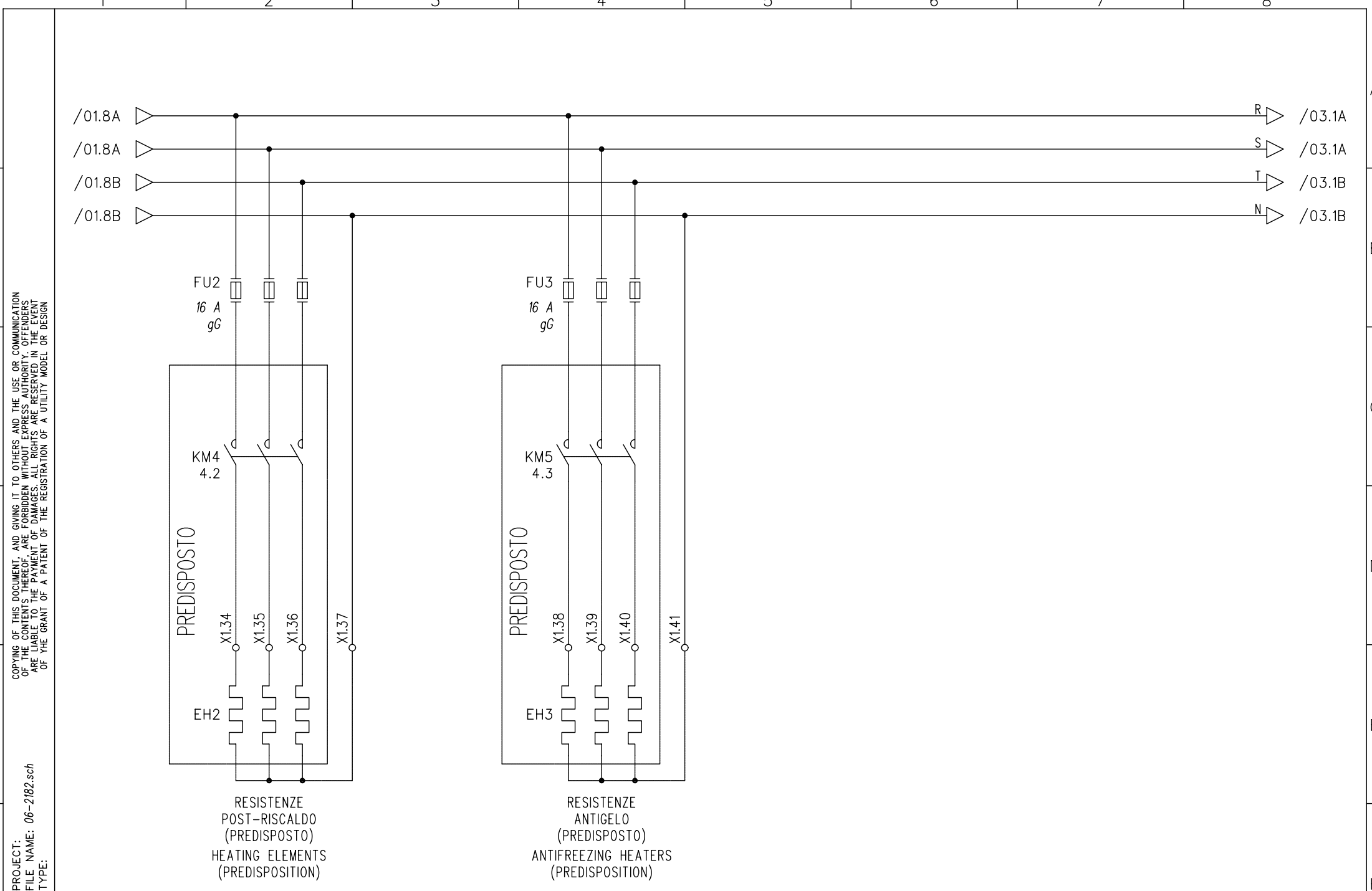


MOTOCOMPRESSORE
MOTORCOMPRESSOR

COPYING OF THIS DOCUMENT, AND GIVING IT TO OTHERS AND THE USE OR COMMUNICATION OF THE CONTENTS THEREOF, ARE FORBIDDEN WITHOUT EXPRESS AUTHORITY. OFFENDERS ARE LIABLE TO THE PAYMENT OF DAMAGES. ALL RIGHTS ARE RESERVED IN THE EVENT OF THE GRANT OF A PATENT OF THE REGISTRATION OF A UTILITY MODEL OR DESIGN.

PROJECT: 06-2182.sch
FILE NAME:
TYPE:

DATE	04/10/2006		HPX020	= 06-2182	
COMMISS.	Bonvicini				+
CHECKED BY					SHEET 1
APPROV.					N.S. 2 T.F. 9
	SUBST.: 1	SUB. FOR: 2			



COPYING OF THIS DOCUMENT AND GIVING IT TO OTHERS AND THE USE OR COMMUNICATION OF THE CONTENTS THEREOF ARE FORBIDDEN WITHOUT EXPRESS AUTHORITY. OFFENDERS ARE LIABLE TO THE PAYMENT OF DAMAGES. ALL RIGHTS ARE RESERVED IN THE EVENT OF THE GRANT OF A PATENT OF THE REGISTRATION OF A UTILITY MODEL OR DESIGN.

PROJECT: 06-2182.sch
 FILE NAME:
 TYPE:

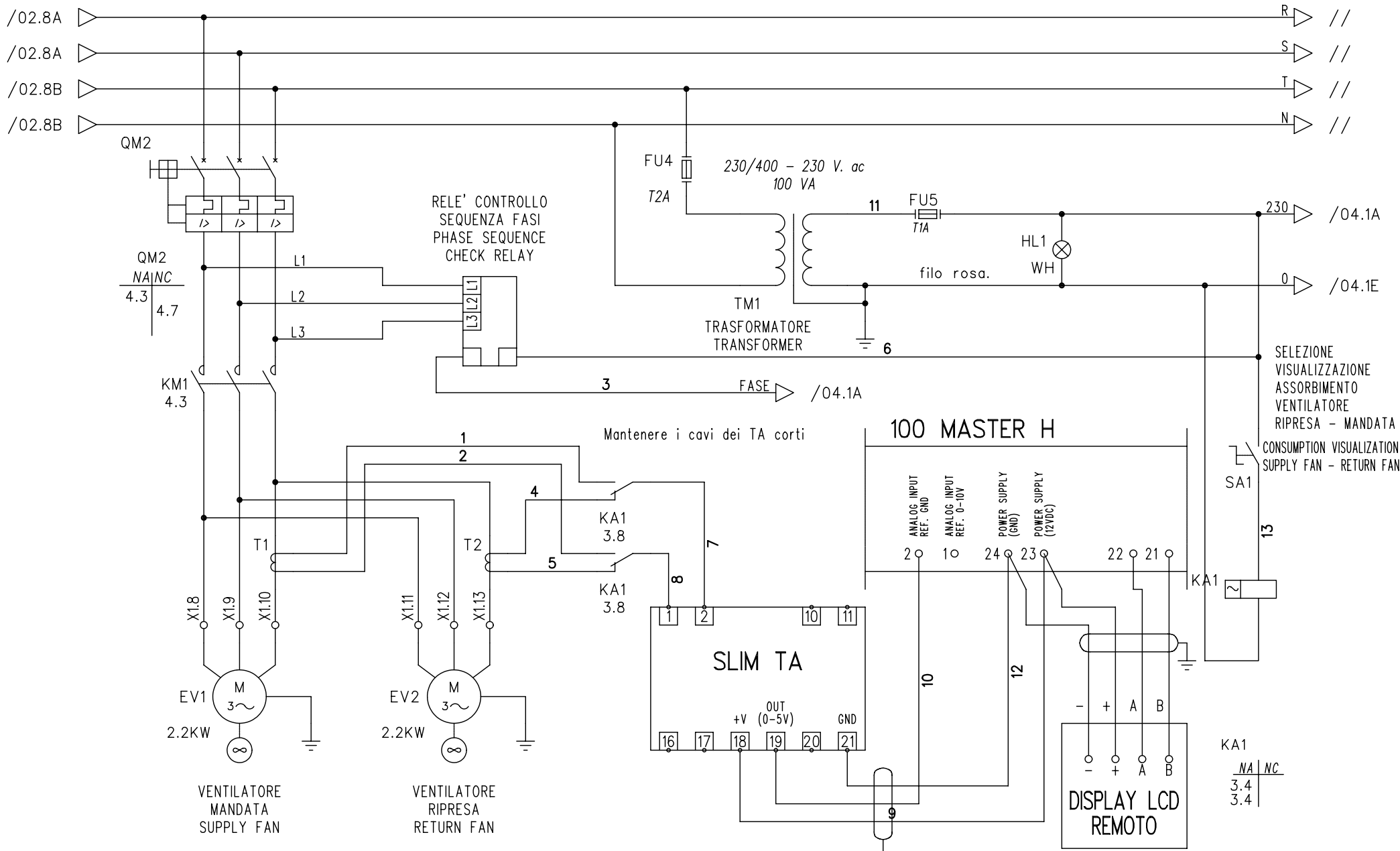
DATE	04/10/2006
COMMISS.	Bonvicini
CHECKED BY	
APPROV.	



HPX020

-	06-2182
+	
SHEET 2	
N.S. 3	T.F. 9

PROJECT: 06-2182.sch
 FILE NAME: 06-2182.sch
 TYPE:



DATE	04/10/2006
COMMISS.	Bonvicini
CHECKED BY	
APPROV.	
SUBST.:	
SUB. FOR:	



= 06-2182	
+	
SHEET 3	
N.S. 4	T.F. 9

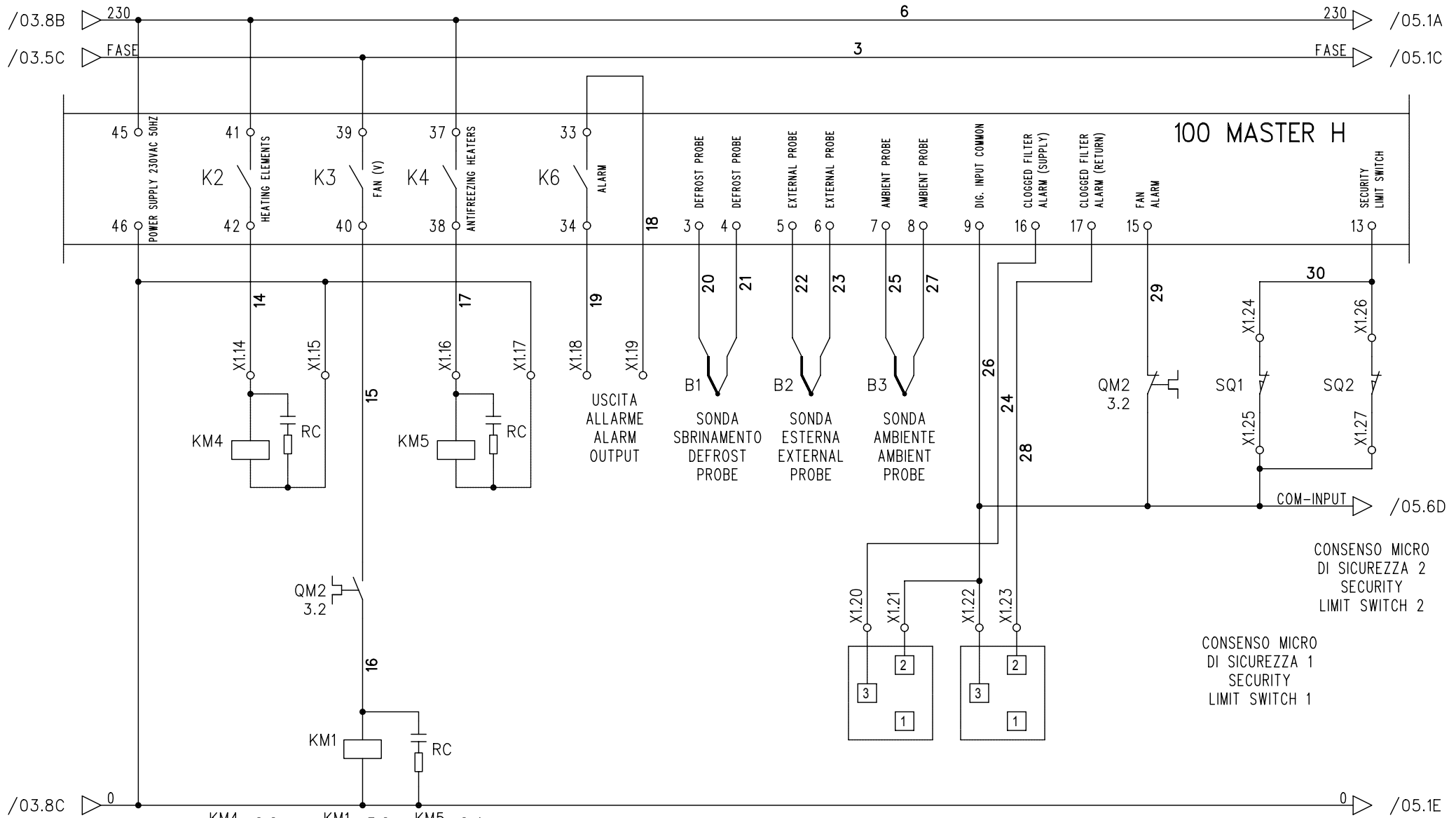
PROJECT: 06-2182.sch
 FILE NAME: 06-2182.sch
 TYPE:

DATE	04/10/2006
COMMISS.	Bonvicini
CHECKED BY	
APPROV.	



HPX020

-	06-2182
+	
SHEET 4	
N.S. 5	T.F. 9



PROJECT: 06-2182.sch
 FILE NAME: 06-2182.sch
 TYPE:

DATE	04/10/2006
COMMISS.	Bonvicini
CHECKED BY	
APPROV.	



HPX020

-	06-2182
+	
	SHEET 5
	N.S. CODE CAVIF. 9

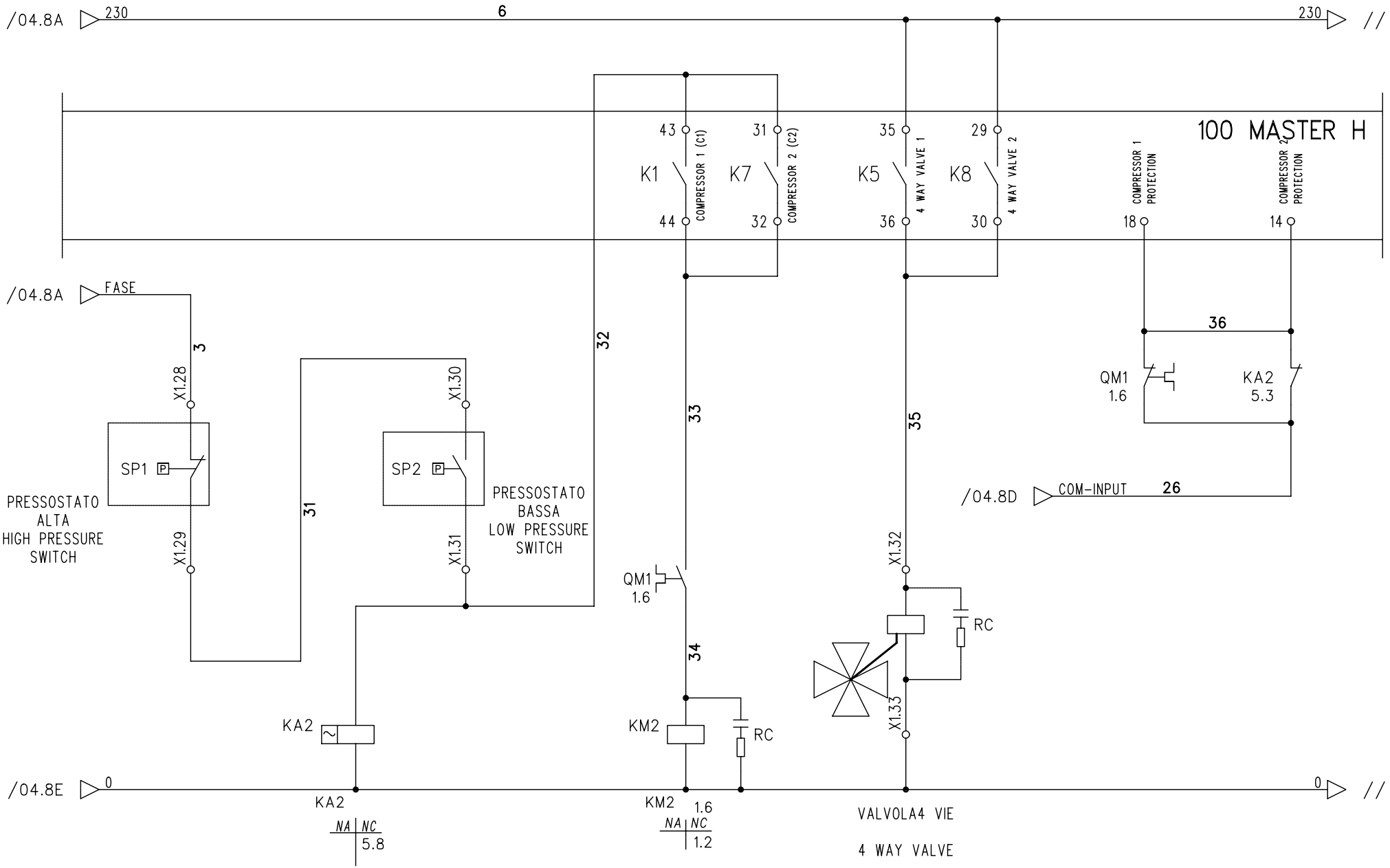


TABELLA CODE CAVI

UTENZA	CAVO	LUNGHEZZA FUORI QUADRO ml.	NOTE	PRESSACAVO PASSO PG
COMPRESSORE	4X2,5	2		13,5
.	.	.		.
VENTILATORE MANDATA	4X1,5	2.5		11
VENTILATORE RIPRESA	4X1,5	2.5		11
PRESSOSTATO ALTA	.	.	Installato da LMF	9
PRESSOSTATO BASSA	.	.	Installato da LMF	9
.
.
RES. POST-RISCALDO (PREDISPOSTO)	.	.	Installato da LMF	.
RES. ANTIGELO (PREDISPOSTO)	.	.	Installato da LMF	.
ALIMENTAZIONE Q.E.	.	.	Installato da LMF	.
SONDA ESTERNA	CAVO SONDA 3,0 ml.		CONTRASSEGNARE CON COLORE BLU	9
SONDA AMBIENTE	CAVO SONDA 3,0 ml.		CONTRASSEGNARE CON COLORE ROSSO	
SONDA SBRINAMENTO	CAVO SONDA 3,0 ml.		NON CONTRASSEGNARE	

COPYING OF THIS DOCUMENT AND GIVING IT TO OTHERS AND THE USE OR COMMUNICATION OF THE CONTENTS THEREOF ARE FORBIDDEN WITHOUT EXPRESS AUTHORITY OFFENDERS ARE LIABLE TO THE PAYMENT OF DAMAGES. ALL RIGHTS ARE RESERVED IN THE EVENT OF THE GRANT OF A PATENT OF THE REGISTRATION OF A UTILITY MODEL OR DESIGN

PROJECT: 06-2182.sch
 FILE NAME:
 TYPE:

PROGETTO:
NOME FILE: 06-2182.sch
TIPOCO:

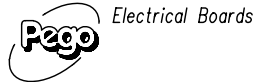
NON E' PERMESSO CONSEGNARE A TERZI O RIPRODURRE QUESTO DOCUMENTO
NE' UTILIZZARE IL CONTENUTO O RENDERSLO COMUNE, NOTO A TERZI SENZA LA NOSTRA
AUTORIZZAZIONE ESPLICITA. OGNI INFRAZIONE COMPORTA IL RISARCIMENTO DEI DANNI
SUBITI. E' FATTA RISERVA DI TUTTI I DIRITTI DERIVANTI DA BREVETTI O MODELLI

X1

1	EH1	RESISTENZA CARTER	1.2
2	EH1	CARTER RESISTOR	1.2
3	M1	RESISTENZA CARTER	1.4
4	M1	CARTER RESISTOR	1.4
5	M2	SERRANDA MOTORIZZATA	1.6
6	M2	MOTORIZE SHUTTER	1.6
7	M2	SERRANDA MOTORIZZATA	1.6
8	EV1	MOTORIZE SHUTTER	3.2
9	EV1	MOTOCOMPRESSORE	3.2
10	EV1	MOTOCOMPRESSOR	3.2
11	EV2	MOTOCOMPRESSORE	3.3
12	EV2	MOTOCOMPRESSOR	3.3
13	EV2	MOTOCOMPRESSORE	3.4
14	KM4	MOTOCOMPRESSOR	4.2
15	KM4	ABILITAZIONE POST-RISCALDO	4.3
16	KM5	HEATING ELEMENTS ENABLE	4.3
17	KM5	ABILITAZIONE POST-RISCALDO	4.4
18		HEATING ELEMENTS ENABLE	4.4
19		ABILITAZIONE ANTIGELO	4.4
20		ANTIFREEZING ENABLE	4.4
21	X1.22	ABILITAZIONE ANTIGELO	4.6
22	X1.21	ANTIFREEZING ENABLE	4.6
23		USCITA ALLARME	4.6
24	S01	ALARM OUTPUT	4.8
25	S01	ALLARME POST MANDATA	4.8
26	SQ2	SUPPLY PSTD ALARM	4.8
27	SQ2	ALLARME POST MANDATA	4.8
28	SP1	SUPPLY PSTD ALARM	5.2
29	SP1	ALLARME POST MANDATA	5.2
30	SP2	SUPPLY PSTD ALARM	5.3
	SP2	ALLARME POST MANDATA	5.3

DATA 04/10/2006
DISEGN. Bonvicini
CONTR.

RIEPILOGO MORSETTI
TERMINAL BOARD SUMMARY



HPX020

= 06-2182
+
FOGLIO X1-001
F.S. X1-002 | T.F. 9

SOST. IL: SOST. DA:

PROGETTO: 04-10-2006
 NOME FILE: 06-2182.sch
 TIPO:

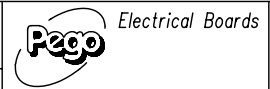
NON E' PERMESSO CONSEGNARE A TERZI O RIPRODURRE QUESTO DOCUMENTO
 NE' UTILIZZARE IL CONTENUTO O RENDERSI COMUNQUE NOTO A TERZI SENZA LA NOSTRA
 AUTORIZZAZIONE ESPLICITA. OGNI INFRAZIONE COMPORTE IL RISARCIMENTO DEI DANNI
 SUBITI. E' FATTA RISERVA DI TUTTI I DIRITTI DERIVANTI DA BREVETTI O MODELLI

X1

31	5.3	SP2	PRESSOSTATO BASSA LOW PRESSURE SWITCH
32	5.6		VALVOLA 4 VIE 4 WAY VALVE
33	5.6		VALVOLA 4 VIE 4 WAY VALVE
34	2.2	EH2	RESISTENZE POST-RISCALDO (PREDISPOSTO) HEATING ELEMENTS (PREDISPOSITION)
35	2.2	EH2	RESISTENZE POST-RISCALDO (PREDISPOSTO) HEATING ELEMENTS (PREDISPOSITION)
36	2.2	EH2	RESISTENZE POST-RISCALDO (PREDISPOSTO) HEATING ELEMENTS (PREDISPOSITION)
37	2.3	EH2	RESISTENZE POST-RISCALDO (PREDISPOSTO) HEATING ELEMENTS (PREDISPOSITION)
38	2.4	EH3	RESISTENZE ANTIGELO (PREDISPOSTO) ANTIFREEZING HEATERS (PREDISPOSITION)
39	2.4	EH3	RESISTENZE ANTIGELO (PREDISPOSTO) ANTIFREEZING HEATERS (PREDISPOSITION)
40	2.4	EH3	RESISTENZE ANTIGELO (PREDISPOSTO) ANTIFREEZING HEATERS (PREDISPOSITION)
41	2.5	EH3	RESISTENZE ANTIGELO (PREDISPOSTO) ANTIFREEZING HEATERS (PREDISPOSITION)

DATA	04/10/2006
DISEGN.	Bonvicini
CONTR.	

RIEPILOGO MORSETTI
 TERMINAL BOARD SUMMARY



HPX020

-	06-2182
+	
FOGLIO X1-002	
F.S.	T.F. 9

SOST. IL: SOST. DA: