

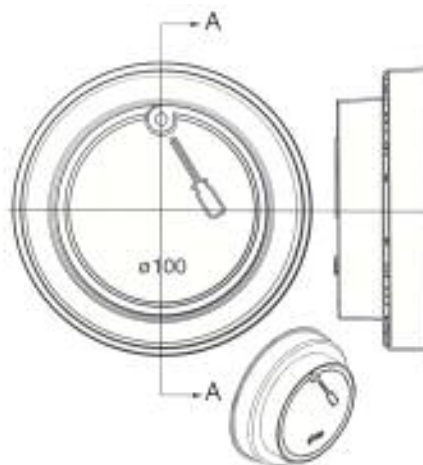
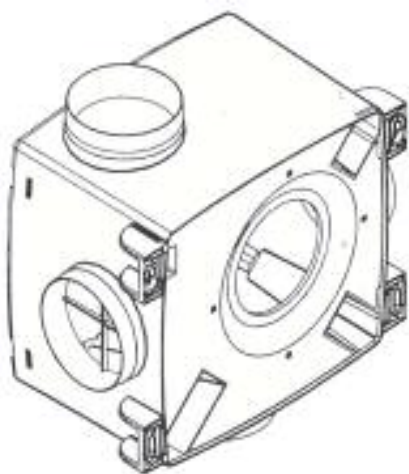
MVN Woonhuisventilator

Kenmerken

- Zeer energie zuinige en stille gelijkstroom motoren (MVNDC)
- Zeer stille en krachtige wisselstroommotoren (MVN 250 / 350)
- Eenvoudige installatie door laag gewicht
- Gepatenteerde verloop / afsluitdoppen van Ø125mm naar Ø100mm
- Voorzien van geluiddempende plaat onderzijde
- Voorzien van bodemaansluiting voor toepassing bij instortkanalen.
- Minder vervuiling door achterovergebogen schoepen, dus minder onderhoud
- Volledig recyclebaar, materiaal vlamdovend
- Ruimtebesparend door compacte bouwhoogte
- Zeer laag geluidsniveau
- Standaard voorzien van perilexstekker ten behoeve van 3-standen regeling
- Scherp in prijs en een lange levensduur



- Optioneel radiografische afstandsbediening
- STABU specificatie: B544110.320.f01

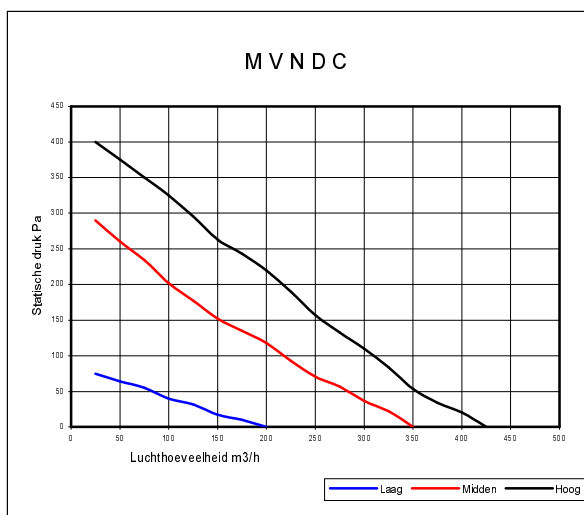
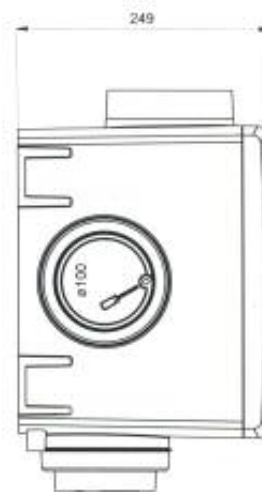
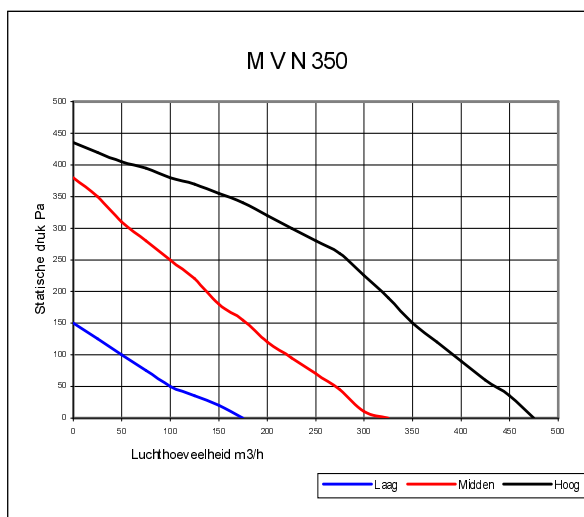
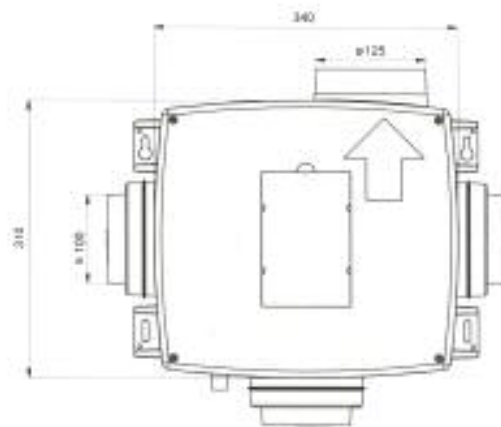
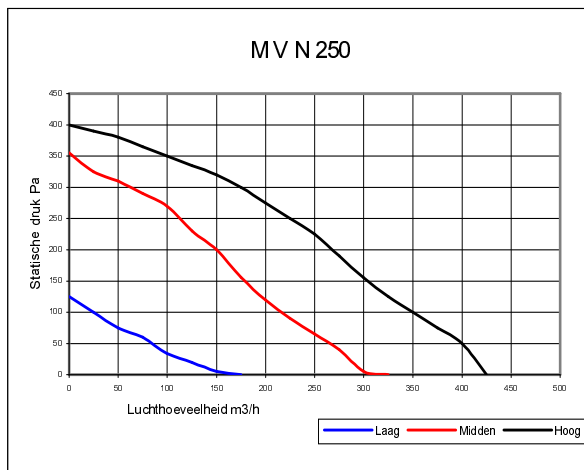


Stroom en Vermogen	I (A)	P (W)	Cos phi	I (A)	P (W)	Cos phi	I (A)	P (W)	Cos phi
	Laag			Midden			Hoog		
MVN 250 (wisselstroom)	0,20	22		0,28	49		0,32	73	
MVN 350 (wisselstroom)	0,30	29		0,38	54		0,40	95	
MVNDC (gelijkstroom)	0,05	7	0,60	0,25	32	0,57	0,41	52	0,56

Geluid Db(A) op 3m	MVN 250			MVN 350			MVNDC		
	Laag	Midden	Hoog	Laag	Midden	Hoog	Laag	Midden	Hoog
Behuizing	22,4	31,0	35,4	21,3	30,8	37,0	29,8	35,6	39,0
Aanzuigopening Ø100mm	27,9	42,9	48,6	26,7	39,9	49,3	36,3	47,9	51,7
Aanzuigopening Ø125mm	27,6	43,2	48,0	27,6	41,2	51,5	36,5	47,0	51,5

CAPACITEITS GRAFIEKEN

AFMETINGEN



TECHNISCHE GEGEVENS MVNDC

Stand	m ³ /h	Pa	W	A	Cos phi
Hoog	325	75	53	0,42	0,56
	300	98	52	0,42	0,56
	275	124	52	0,41	0,56
	250	147	53	0,42	0,55
	225	181	53	0,42	0,56
Midden	250	63	32	0,25	0,57
	225	86	32	0,25	0,56
	175	137	32	0,25	0,57
	150	166	32	0,25	0,56
Laag	70	56	7	0,05	0,60