



Elektromotorische servomotoren

SSP31
SSP81...
SSP61

Voor kleine afsluiters VVP47..., VXP47..., VMP47...

- **SSP31** bedrijfsspanning AC 230 V, besturingssignaal 3-punts
- **SSP81...** bedrijfsspanning AC 24 V, besturingssignaal 3-punts
- **SSP61** bedrijfsspanning AC/DC 24 V, besturingssignaal DC 0 ... 10 V
- Stelkracht 100 N
- Automatische herkenning van de afsluiterslag
- Voor directe montage zonder gereedschap d.m.v. wartelmoer
- Met insteekbare aansluitkabel, 1,5 m lang
- Weergave van de actuele positie
- Handinstelling en standaanduiding
- Parallelschakeling van meerdere motoren mogelijk

Toepassing

T.b.v. kleine afsluiters van Siemens, serie V...P47... voor de waterzijdige regeling van warm en koelwater in verwarmings-, ventilatie- en luchtbehandelingsinstallaties. Met adapter AL100 voor toepassing op 2W..., 3W... en 4W...-afsluiters in plaats van magneetaandrijving AM1S...

Typeoverzicht

Type	Bedrijfs- spanning	Looptijd bij 50 Hz	Besturing	Aansluiting
SSP31	AC 230 V	150 s	3-punts	kabel 1,5 m
SSP81	AC 24 V			kabel 1,5 m
SSP81.04		43 s	kabel 1,5 m	
SSP61		34 s	DC 0...10 V	kabel 1,5 m

Toebehoren

Type	Beschrijving	Voedingsspanning	Besturing
ASY3L45	aansluitkabel 4,5 m	AC 230 V	3-punts
ASY8L45	aansluitkabel 4,5 m		
ASY6L45	aansluitkabel 4,5 m	AC/DC 24 V	DC 0 ... 10 V
ASY99	klemmenblokstekker voor 3-punts-aandrijvingen- SSP81...		
ASY100	klemmenblokstekker voor modulerende aandrijvingen DC 0 ... 10 V SSP61		

Bestelling

Bij de bestelling moeten de aantallen, namen en typeaanduidingen worden opgegeven.

Voorbeeld: 2 servomotoren SSP61 en
2 klemmenblokstekers ASY100
2 aansluitkabels ASY6L45

Levering

Aandrijvingen, afsluiters en toebehoren worden apart verpakt geleverd.

Apparatencombinaties

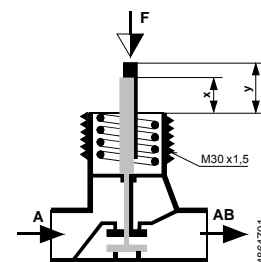
Afsluiter- type	Afsluiter- soort	k_{vs} [m ³ /h]	Nom. druk [bar]	Apparaten- blad
Directe montage	VVP47...	0,25 ... 4,0	PN16	N4847
	VXP47...			
	VMP47...	Driewegafsluiters m. bypass		
Met adapter AL100	2W...K...	0,6 ... 2,5	PN16	N4846
	3W...	0,6 ... 4,0		
	4W...	0,6 ... 2,5		

k_{vs} = Nominale doorstroming van koud water (5...30 °C) door de volledig geopende afsluiter (H_{100}) bij een drukverschil van 100kPa (1 bar)

Afsluiters van andere fabrikanten

Om een juiste functie van afsluiters van derden, samen met de servomotor SSP... te garanderen, moeten de afsluiters voldoen aan de volgende voorwaarden:

- Draadaansluiting met wartelmoer M30x1.5
- Krachtbereik nominaal.100 N
- Openingsmaat $x > 9,0$ mm
- Sluitmaat $y \leq 14,5$ mm



Als de servomotor met een stuursignaal DC 0...10 V of 3-punts wordt aangestuurd, wordt een slagbeweging ontwikkeld. Deze wordt overgedragen op de afsluiterspindel. Deze functiebeschrijving heeft betrekking op afsluiters in de uitvoering «zonder aandrijving: gesloten» (NC).

Besturingssignaal 3-punts
SSP31/SSP81...

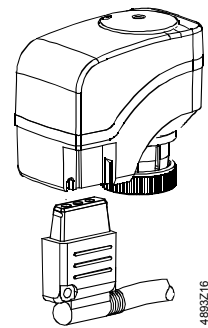
- Spanning aan Y1: aandrijfplaat naar buiten afsluiter opent
- Spanning aan Y2: aandrijfplaat naar binnen afsluiter sluit
- Geen spanning aan Y1 en Y2: aandrijving blijft staan in de actuele stand

Stuursignaal DC 0...10 V
SSP61

- De afsluiter opent of sluit proportioneel met de spanning op Y.
- Bij DC 0 V is de afsluiter gesloten (A → AB).
- Na afschakeling van de voedingsspanning blijft de aandrijving staan in de actuele stand.

Kenmerken en voordelen

- Kunststofhuis
- Tegen blokkering beveiligde overbrenging, onderhoudsvrij
- Handinstelling d.m.v. 3 mm zeskant inbusleutel
- Gereduceerde stroomopname in de stopstanden
- Krachtafhankelijk uitschakelen bij overbelasting en eindstanden van de slag
- Parallelbedrijf van 6 SSP31, 24 SSP81... evenals 10 SSP61 mogelijk, voor zover het uitgangsvermogen van de regelaar dit toelaat
- Klemmenblokstecker leverbaar voor andere kabellengte (niet voor AC 230 V-versie SSP31)
- Aansluitkabel met steker AC 24 V en AC 230 V niet verwisselbaar

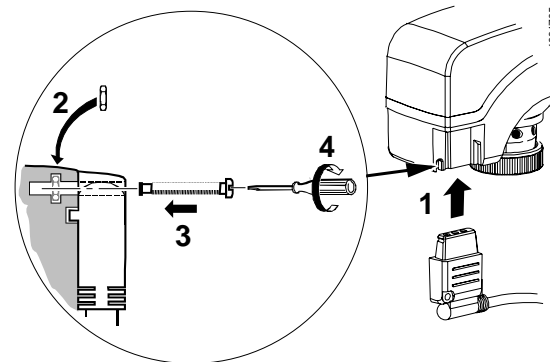


Toebehoren

Borgschroef
ASY98

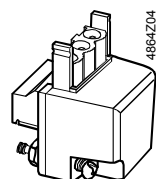


Type ASY98 voor de borging van de kabelstecker



De kabelstecker insteken en met de borgschroef vastzetten.

Klemmenblokstecker
ASY99
ASY100



Voor speciale kabellengten voor de AC/DC 24 V-aandrijvingen.

- Type ASY99 voor 3-punts aandrijvingen SSP81/00
- Type ASY100 voor modulerende aandrijvingen DC 0...10 V SSP61/00

Een montagehandleiding is bijgesloten (74 319 0385 0).

Adapter AL100



Type AL100 voor latere uitrusting van 2W...-, 3W...- en 4W...- afsluiters met servomotor SSP61 in plaats van AM1S...- magneetaandrijving.

Een montagehandleiding is bijgesloten (74 319 0302 0).

Aanwijzingen

Projectering

De elektrische aansluiting dient te worden uitgevoerd overeenkomstig de plaatselijke voorschriften voor elektrische installaties, zie «Aansluitschema's».

⚠ Let op

De veiligheidstechnische eisen en beperkingen ter beveiliging van personen en materieel dienen beslist te worden opgevolgd!

De toelaatbare temperaturen dienen in acht te worden genomen, zie hoofdstuk «Technische gegevens». De aansluitkabel van de aandrijving mag het warme afsluiterhuis aanraken, mits de temperatuur niet boven 80 °C komt. .

Montage

De montagehandleiding 74 319 0447 0 is bijgesloten.

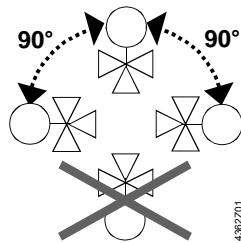
Afsluiters V..P47...

De samenbouw geschiedt met een wartelmoer en vereist geen gereedschap of instelwerkzaamheden.

De motor moet in positie 0 worden gemonteerd, zie ook «Handbediening»:

- Servomotor plaatsen, richten en wartelmoer met de hand vast draaien
- Geen gereedschap nodig
- Zijdellingse druk of (kabel) –trek aan de gemonteerde servomotor vermijden!

Inbouwposities



Inbedrijfstelling

Bij de inbedrijfstelling moet de bedrading worden gecontroleerd en een functiecontrole van de servomotor worden uitgevoerd.

- Aandrijfspindel naar **buiten** (beweging van pos. 0 naar pos. 1): afsluiter **opent**
- Aandrijfspindel naar **binnen** (beweging van pos. 1 naar pos. 0): afsluiter **sluit**

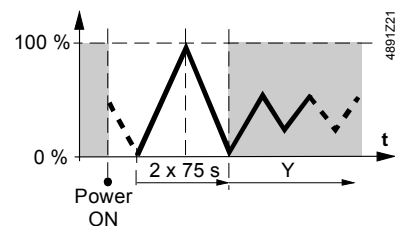
Zelfcalibrering

⚠ Voorzichtig

Bij de inbedrijfstelling en elke inschakeling van de voedingsspanning voert de motor SSP61 een zelfcalibrering uit (afsluiterspinde 0 → max. afsluiterslag → 0). Gedurende het calibreren mag niet handmatig worden ingegrepen.

Als de motor zonder afsluiter wordt aangestuurd is een juiste functie niet gegarandeerd. Na een driemaalige calibratiepoging blijft de aandrijfplaat naar buiten gelopen staan. Voordat de motor op de afsluiter wordt gemonteerd moet eerst de voedingsspanning worden uitgeschakeld en de aandrijfplaat via de handbediening op positie 0 worden gebracht. Als de motor correct op de afsluiter is gemonteerd en de spanning weer is ingeschakeld, dan wordt het calibratieproces herhaald.

Voor een goede calibratie moet de gemonteerde afsluiter een minimale slag hebben van 1,5 mm. Bij een afsluiterslag van < 1,5 mm blijft de combinatie motor en afsluiter



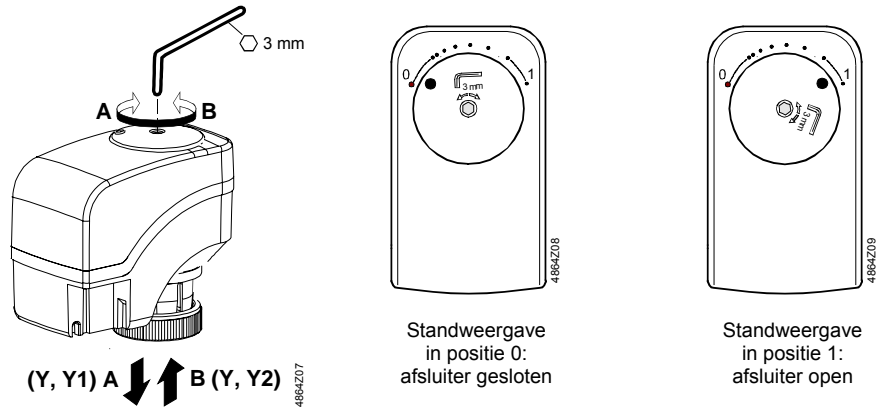
na drie calibratiepogingen geblokkeerd (aandrijfplaat naar buiten op de afsluiterstand van dat moment).

Bedrijf

De motoren kunnen d.m.v. een zeskant inbussleutel (3 mm) in iedere gewenste positie tussen 0 en 1 worden gebracht. Indien de motor echter wordt gevoed met een besturingsignaal van een regelaar heeft dit prioriteit voor de positie.

Aanwijzing

Als de met de hand ingestelde stand bewaard moet blijven, moet de aansluitkabel worden losgemaakt.



Onderhoud



Let er bij servicewerkzaamheden op, dat:

- De bedrijfsspanning uitgeschakeld is
- De elektrische aansluitingen – indien nodig – losgemaakt worden van de klemmen
- De inbedrijfstelling van de servomotor alleen geschiedt met een volgens de voorschriften gemonteerde afsluiter!

Reparatie

De SSP...-servomotor kan niet worden gerepareerd en moet als volledige eenheid worden vervangen.

Afvoer



Het apparaat bevat elektrische en elektronische componenten en mag niet als huishoudelijk afval worden afgevoerd.

De plaatselijke en actueel geldige wetgeving dient te worden aangehouden

Garantiebepaling

De op de toepassing betrekking hebbende technische gegevens zijn uitsluitend gegarandeerd in combinatie met de in hoofdstuk „Apparatencombinaties“ vermelde afsluiters van Siemens.

Bij toepassing van de servomotoren SSP... met armaturen van derden komt iedere garantie door Siemens te vervallen.

Technische gegevens

		SSP31	SSP81...	SSP61
Voeding	Bedrijfsspanning	AC 230 V	AC 24 V	AC 24 V of DC 24 V
	Spanningstolerantie	± 15%	± 20%	± 20% ± 25%
	Frequentie	50 / 60 Hz		
	Maximaal opgenomen vermogen	6 VA	0,8 VA	2 VA
Aansturing	Beveiliging van de toevoerleiding	2 A snel		
	Besturingssignaal	3-punts	DC 0 ... 10 V ¹⁾	
	Actief slagbereik voor DC 0... 10 V	—	SSP61: DC 0,3...9,7 V ²⁾	

	SSP31	SSP81..	SSP61		
Functiegegevens	Ingangsimpedantie bij DC 0...10 V		> 100 kOhm		
	Instelnaauwkeurigheid bij DC 0...10 V		< 2% van de nominale slag		
	Parallel bedrijf (aantal aandrijvingen) ³⁾	max. 6	max. 24	max. 10	
	Looptijd 2,5 mm slag bij 50 Hz	150 s		34 s	
	Nominale slag	2,5 mm (max. 5,5 mm)			
	Nominale kracht	100 N			
	Toelaatbare mediumtemperatuur in aangekoppelde afsluiter	+1 ... +110°C			
	Elektrische aansluitingen	Aansluitkabels			1,5 m, 3-aderig volgens EN 60320 / IEC 60227
		CE-conformiteit vlg. EMC-richtlijn			89/336/EWG emissie EN 50081-1 immunititeit EN 61000-6-2
	Normen en standaards	vlg. laagspanningsrichtlijn			73/23/EWG EN 60730-1
Beveiligingsklasse vlg. EN 60730		II	III		
Afmetingen / gewichten	Beschermingsgraad			IP40 vlg. EN 60529	
	Afmetingen			zie «Maatschetsen»	
	Koppeldraad met afsluiter			M30 x 1,5 mm	
Kleuren van het huis	Gewicht			0,3 kg	
	Onderstuk			RAL 7035 lichtgrijs	
	Bovenstuk			RAL 9003 wit	

¹⁾ Besturingsingang beveiligd tegen verkeerd aansluiten van AC/DC 24 V

²⁾ Slag (%)



³⁾ Voor zover het uitgangsvermogen van de regelaar dit toelaat

Algemene omgevingscondities

	Bedrijf IEC 721-3-3	Transport IEC 721-3-2	Opslag IEC 721-3-1
klimatologische voorwaarden	Klasse 3K3	Klasse 2K3	Klasse 1K3
temperatuur	+1...+50 °C	-25...+70 °C	-5...+50 °C
vochtigheid	5...85 % r.v.	< 95 % r.v.	5...95 % r.v.

Aansluitkabels

SSP31		zwart blauw wit	besturingsspanning OPEN (AC 230 V) neutraal (nul) besturingsspanning DICT (AC 230 V)
SSP81...		violet rood oranje	besturingsspanning OPEN (AC 24 V) fase (AC 24 V) besturingsspanning DICT (AC 24 V)
SSP61		zwart rood grijs	systeemnul fase (AC/DC 24 V) besturingsspanning DC 0...10 V (AC 24 V)

Aansluitklemmen

ASY99
voor SSP81...

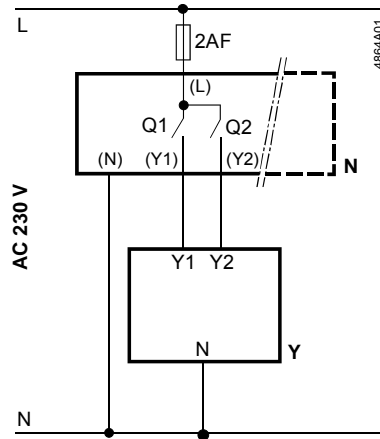
Y2	besturingssignaal DICHT
Y1	besturingssignaal OPEN
G	fase AC 24 V

ASY100
voor SSP61

G0	systeemnul
Y	besturingssignaal DC 0 ... 10 V
G	fase AC/DC 24 V

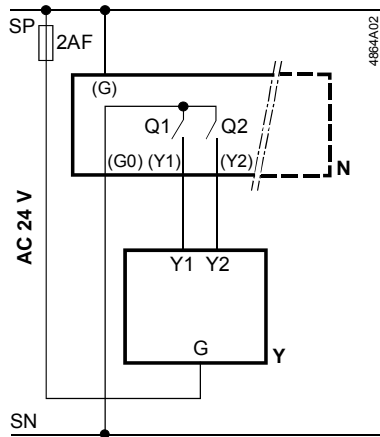
Aansluitschema's

SSP31



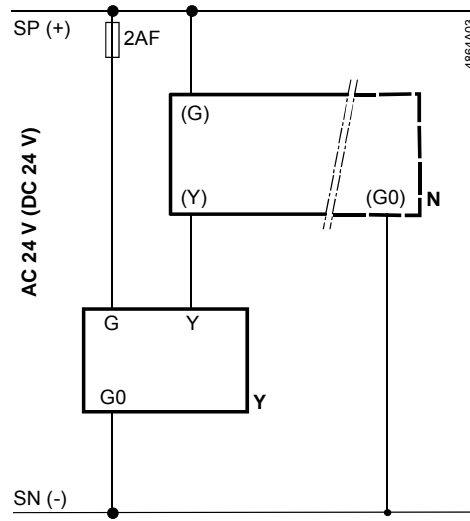
N	regelaar
Y	servomotor
L	fase AC 230 V
N	systeemnul
Q1, Q2	besturingscontacten

SSP81...



N	regelaar
Y	servomotor
SP	fase AC 24 V
SN	systeemnul
Q1, Q2	besturingscontacten

SSP61



N regelaar
Y servomotor
SP fase AC 24 V
SN systeemnul

Maatschetsen

Alle maten in mm

