

## Ariante-serie

- Dankzij hun unieke spiraalvormige luchtstroom kunnen deze ventilatoren worden gebruikt in huishoudelijke of commerciële ruimten.
- Het elegante, originele ontwerp is geschikt voor alle vertrekken.
- Deze speciaal geconstrueerde ventilator met zes bladen staat samen met de draaiende deflector garant voor een optimale effectiviteit en is zeer stil, waardoor de

ventilatoren ook 's nachts kunnen worden gebruikt.

- De onderdelen van de Ariante Arlecchino-ventilator worden in vijf pastelkleuren geproduceerd: lichtgeel, grijs, roze, lichtblauw en lichtgroen. Tijdens de montage worden de kleuren willekeurig geselecteerd wat een totaal van 78.125 combinaties oplevert.



- ① De roosters aan de voor- en achterzijde kunnen eenvoudig worden verwijderd voor schoonmaak- en onderhoudswerkzaamheden.
- ② De 1,80 meter lange voedingskabel wordt bewaard in een speciaal compartiment.

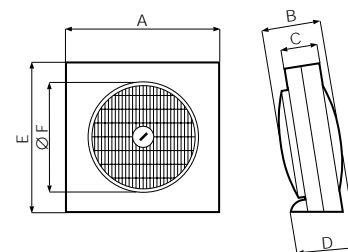


De ventilator heeft een speciale prijs gewonnen voor het ontwerp: eervolle vermelding 1991 Golden Compass - Italië

Model	Kleur	Code	Vermogen, W	Stroomverbruik, A	Aantal in doos
Ariante 25	Wit	60793	24	0.09	4
Ariante 30		60790	35	0.17	3
Ariante 30 Arlecchino		60795	35	0.17	3

220 - 240 v, 50 Hz

## Afmetingen in mm, gewicht in kg.



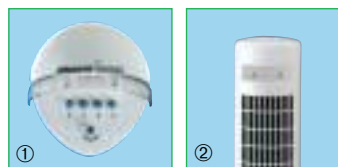
Ariante	A	B	C	D	E	Ø F	Gewicht
25	370	140	90	155	370	290	3
30	440	162	90	175	440	350	3.5

## Draaiende torenventilator

### Ariante-torenventilator

- Met name geschikt voor het ventileren van volledige ruimten. Het "bries"-effect is voelbaar tot op een afstand van 8 meter van de ventilator. Ideaal voor ruimten waarin mensen gedurende lange tijd verblijven, zoals kantoren, ziekenhuizen, wachtkamers, enzovoort.
- De esthetisch vormgegeven behuizing met het conceptuele ontwerp zullen in iedere inrichting passen.

- Doordat de ventilator niet meer ruimte in beslag neemt dan een vloertegel, kan deze in een hoek worden geplaatst zodat de gehele kamer van frisse lucht wordt voorzien. Compacte opslag.
- Zeer stil dankzij het gebruik van een axiale ventilator, die met een lage snelheid een grote hoeveelheid lucht kan verplaatsen.

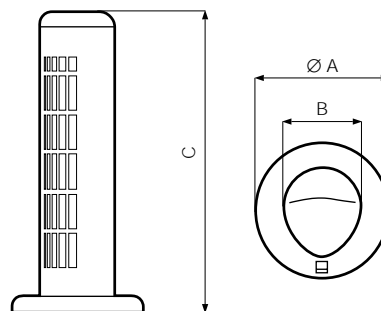


- ① Voorzien van een schakelaar voor het kiezen van een van de drie snelheden, met een extra knop om de zwenkfunctie uit te schakelen.
- ② Om het transport te vergemakkelijken is de achterzijde van de unit voorzien van een handgreep.



De ventilator heeft een speciale prijs gewonnen voor het ontwerp: speciale vermelding IF 96 Gute Industrieform Hannover 1996 - Duitsland

## Afmetingen in mm, gewicht in kg.



Model	Ø A	B	C	Gewicht
Ariante Toren	290	170	732	4

220 - 240 v, 50 Hz

### De GORDON®-serie ventilatoren

- Ventilatoren met oscillerende bladen: 5 wand- en vloermodellen 23 - 40 cm diameter.
- 3 snelheden.
- Gemaakt van schokbestendige thermoplastische hars.
- Geproduceerd conform CEI 61-28-standaards.
- Verwijderbaar beschermrooster voor gemakkelijk schoonmaken.
- Rooster met elegant, innovatief ontwerp.



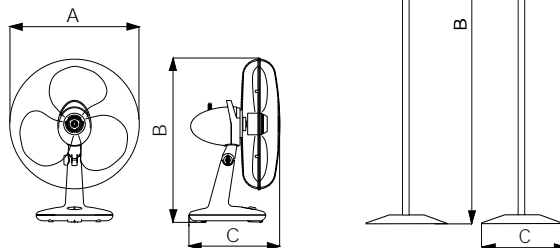
Model	Kleur	Code	Vermogen, W	Stroomverbruik, A	Aantal in doos
Gordon 23/9"	Wit	60605	20	0.18	6
Gordon 30/12"		60610	35	0.18	6
Gordon 40/16"		60615	40	0.19	1
Gordon C 40/16"		60620	40	0.19	1
Gordon C 40/16" N	Zwart	60621	40	0.19	1

220 - 240 v, 50/60 Hz

- ① Vloermodellen hebben een stander die in hoogte variabel is van 1,480 meter tot 1,993 meter.
- ② Het bovenste deel van de ventilator heeft een instelbare helling en richting.

### Afmetingen in mm, gewicht in kg.

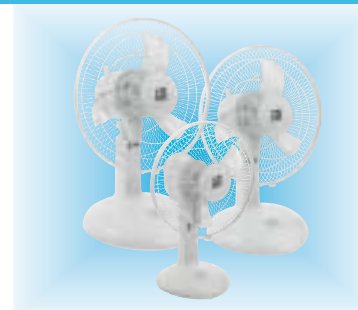
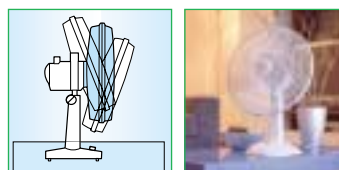
Gordon	∅ A	B	C	Gewicht
23/9"	298	417.7	251.9	1.6
30/12"	364	523.5	302.6	2.4
40/16"	458	570.5	302.5	2.7
C 40/16"	458	Min 1480 Max 1993	420	5.4
C 40/16"N	458	Min 1480 Max 1993	420	5.4



### Draaiende ventilatoren

### VORTAER®-serie VORTICE-ventilatoren

- Gemaakt van ABS-plastic dat samen met het flexibele stalen rooster de elegantie van deze ventilatoren verhoogt, gekenmerkt door hun lichtgewicht ontwerp waarin hun functie wordt gereflecteerd.
- Deze ventilatoren worden geleverd met een speciale inrichting voor het instellen van de verticale positie van het bovenste deel. Een automatisch mechanisme bestuurt de beweging naar links en rechts en zorgt voor luchtstromen in verschillende richtingen.
- Door middel van de regelaar kunt u op ieder gewenst moment de snelheid aanpassen.
- Ventilatoren hebben dubbele klasse II isolatie.
- Ze worden geleverd in drie verschillende diameters: 25/9" - tweetoerenventilator en 30/12" or 40/16" drietoerenventilatoren.
- Doordat ze eenvoudig aan ieder interieur kunnen worden aangepast, zijn Vortice Vortaer-ventilatoren uitermate geschikt voor gebruik in kantoren en winkels.



### Afmetingen in mm, gewicht in kg.

Model	Code	Vermogen, W	Stroomverbruik, A	Aantal in doos
Vortaer 25/9"	60741	25	0.20	1
Vortaer 30/12"	60751	30	0.14	1
Vortaer 40/16"	60761	40	0.19	1

220 - 240 v, 50 Hz

Vortaer	∅ A	B	C	Gewicht, kg
25/9"	280	420	200	1.9
30/12"	370	510	300	2.9
40/16"	450	620	300	3.6

