

Montage- und Bedienungsanleitung



TDA-Control 6 Artikel-Nr. 983009

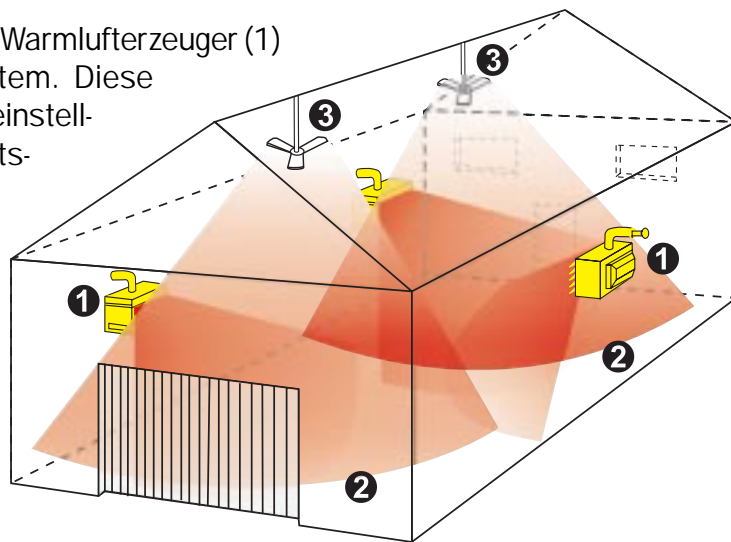
Bitte sorgfältig lesen und aufbewahren. Bei Nichtbeachtung entfällt jeglicher Gewährleistungsanspruch!



EMV 89/336/EWG
NSR 73/23/EWG

Wirkungsweise des TDA-Systems

Die Hallenbeheizung erfolgt durch Warmluftherzeuger (1) oder ein vergleichbares Heizsystem. Diese bringen die erwärmte Luft mittels einstellbarer Lamellen in den Aufenthaltsbereich (2). Da die erwärmte Luft ein geringeres spezifisches Gewicht hat als kalte Luft, steigt die Warmluft in den Deckenbereich und sammelt sich dort. Die Steuerung des TDA-Systems erföhlt den Anstieg der Temperaturdifferenz zwischen Boden und Decke. Die TDA-Ventilatoren (3) werden so gesteuert, daß die warme Luft von der Decke zugfrei zurück in den Aufenthaltsbereich geführt wird. Nachdem die Temperatur im Raum ausgeglichen ist, schaltet **TDA-Control 6** die Geräte ab.



Das TDA-System ergänzt vorhandene Heizungsanlagen, unabhängig von der Betriebsart. Ein Eingriff in die Regelung der Heizung ist nicht notwendig, da das TDA-System nach aktuellen, gemessenen Parametern arbeitet, die auch Fremdeinflüsse wie Sonneneinstrahlung, Kaltluft einfall durch Türöffnungen, etc. berücksichtigt.

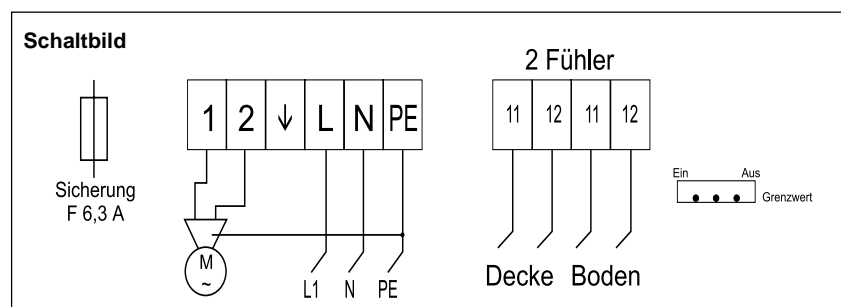
Verwendung und Einsatz

Der Elektronische Differenz-Temperaturregler **TDA-Control 6** wird zur stufenlosen Steuerung von elektronisch regelbaren Einphasen-Wechselstrom-Ventilatoren eingesetzt. Das Produkt ist eine Systemkomponente des TDA-Systems (**TEMPERATUR-DIFFERENZ-AUSGLEICH-SYSTEM**), welches zur Vermeidung von Temperaturschichtungen in hohen Räumen dient. Das Steuergerät ist speziell auf die Ventilatoren der TDA-Reihe abgestimmt. Technisch ist der Einsatz auch mit anderen Ventilatoren möglich. Wir übernehmen jedoch keine Gewährleistung auf das Regel- und Steuerverhalten bei unbekanntem Ventilatoren (insbesondere Geräuschentwicklung und Wicklungsfestigkeit). Bei sehr lockeren Motorwicklungen (wie z.B. bei einigen Fernost-Ventilatoren) kann es u.U. zu Schäden am TDA-Control und an den Ventilator kommen. Wenden Sie sich im Zweifelsfall an Ihren Installateur.



Installation

Die Montage des TDA-Control 6 muß in Übereinstimmung mit den gültigen VDE-Vorschriften sowie den Bestimmungen des örtlichen EVU erfolgen. Die Installation darf nur durch Fachkräfte durchgeführt werden. Die Leitungseinführung soll nur von unten erfolgen! Hierbei sind die mitgelieferten Verschraubungen zu verwenden. Die Anschlüsse müssen gem. dem nachstehenden Schaltbild hergestellt werden. Bitte beachten Sie, daß mit dem TDA-Control 6 max. 15 Geräte (6A) gleichzeitig gesteuert werden können. Wenn Sie eine höhere Anzahl Ventilatoren steuern wollen, so ist das Leistungsteil TDA-LT 6 zur Erweiterung um jeweils 15 Geräte (6A) einzusetzen.



Die transparente Abdeckung des Steuergerätes TDA-Control 6 nach erfolgter Installation und Abgleich mittels der beiliegenden Schraube zu verschließen, um Spielereien von Unbefugten zu vermeiden. Das System arbeitet vollautomatisch nach aktuellen, gemessenen IST-Werten und bedarf keinerlei Eingriffe durch den Nutzer.

Montage der Raumfühler

Der Platzierung der Decken- und Bodenfühler des TDA-Control 6 kommt eine entscheidende Bedeutung für die korrekte Funktion des Systems zu. Beide müssen im Luftstrom der TDA-Ventilatoren liegen und dürfen nicht verdeckt sein.

Der Deckenfühler sollte am höchsten Punkt im Raum, möglichst mittig, angebracht werden. Dachöffnungen und Isolierbrücken in der Nähe führen zu falschen Meßergebnissen und somit zur inkorrekten Funktion des Systems.

Der Bodenfühler sollte seitlich im Raum montiert werden. Bitte beachten Sie, daß ständig öffnende Türen, unverschlossene Fenster und sonstige Kältebrücken mit direktem Einfluß auf den Bodenfühler zum unnötigen Anlaufen der TDA-Ventilatoren führt. Vorhänge, wie sie z.B. in Tennishallen verwendet werden, dürfen den Fühler nicht verdecken.

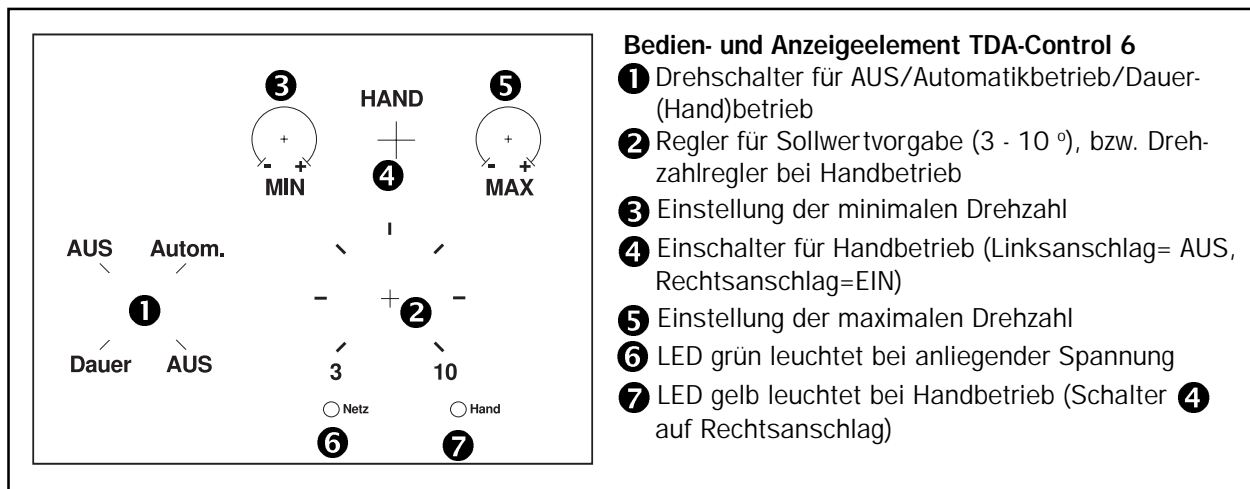
Beide Fühler sollten nicht auf Metallträgern, die Verbindung nach Außen haben, installiert werden (Kältebrücken).

Der Anschluß der Halbleiterfühler kann mit handelsüblicher, 2-adriger Leitung (0,5 mm²) erfolgen. Bei Leitungslängen über 15 m ist ein Leitungsquerschnitt von mind. 1,5 mm² zu verwenden. Die max. Leitungslänge beträgt 50 m.

Abgleich des Systems

Nach erfolgter Installation muß das System abgeglichen werden.

1. Hierzu werden zuerst die minimale und die maximale Drehzahl eingestellt. Der Dreh- schalter HAND **4** zwischen den Einstellpotentiometern MAX **5** und MIN **3** wird zum Einschalten des Handbetriebes im Uhrzeigersinn bis zum Anschlag gedreht (Rechts- anschlag). Die gelbe LED Hand **7** leuchtet auf. Nun wird der Drehregler für den Sollwert (**2**) entgegen dem Uhrzeigersinn bis zum Anschlag gedreht (Linksanschlag). Jetzt kann mit dem Regler MIN **3** die minimale Drehzahl eingestellt werden. Danach wird der Sollwert- regler **2** im Uhrzeigersinn bis zum Anschlag gedreht (Rechtsanschlag). Am Regler **2** wird



nun die maximale Drehzahl der Ventilatoren begrenzt. Stellen Sie diese so ein, daß im Aufenthalts- und Arbeitsbereich des Raumes nirgendwo Zugerscheinungen auftreten. Es ist jedoch darauf zu achten, daß noch eine Luftbewegung herrscht, damit die Durchmischung der warmen und kalten Luftschichten gewährleistet ist. In Räumen mit überwiegend sitzenden Tätigkeiten muß die Arbeitsstättenverordnung beachtet werden.

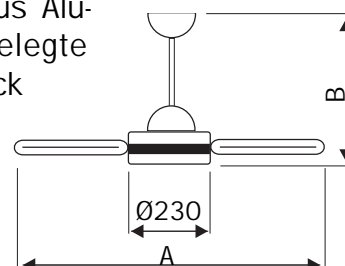
2. Nach erfolgter Einstellung der MIN/MAX-Drehzahlen wird der HAND-Schalter **4** wieder entgegen dem Uhrzeigersinn bis zum Anschlag gedreht. Die gelbe LED Hand **7** erlischt. Nun wird am Regler **2** der Sollwert eingestellt. Wir empfehlen, den Sollwert bei der Erstein- stellung auf 3° C zu stellen. Sollten die Geräte zu häufig laufen, ist dieser Wert zu erhöhen. Die Funktion ist wie folgt: Die Ventilator Drehzahl ändert sich stufenlos im Proportional- bereich zwischen den eingestellten MIN und MAX Drehzahlen, wenn die am Sollwertknopf (**2**) eingestellte Differenztemperatur zwischen den Temperaturfühlern um 3° C überschrit- ten wird. Bei Erreichen und Unterschreiten des am Sollwertknopf **2** eingestellten Wertes schalten die Ventilatoren ab.

Alternativ zur Abschaltung der Ventilatoren kann eine Mindestluft rate / Grenzwert (min. Drehzahl - Einstellung siehe 1.) eingestellt werden. In diesem Fall arbeiten die Ventilatoren bei Erreichen und Unterschreiten des Sollwertes auf min. Drehzahl weiter. Dies ist überall dort sinnvoll, wo eine bestimmte Luftwechselrate vorgeschrieben ist. Hierzu wird der Grenzwertjumper (Brücke) rechts hinter der Bedienplatte (siehe auch Schaltbild) auf die linke Einstellung (PIN 1+2 geschlossen) gesetzt. Im Lieferzustand ist dieser Jumper auf AUS-Schaltung (PIN 2+3 geschlossen) gesetzt.

3. Der Schalter **1** wird nun auf AUTO gesetzt, um das System in Betrieb zu nehmen. Wir empfehlen, die Funktion des Systems abschließend nochmals durch Abkühlen des Bodenfühlers (z.B. durch Kältespray) zu überprüfen.

Produkte TDA-System

TDA-Ventilatoren. Formschönes, italienisches Design (ausgezeichnet mit dem IF84 Zeichen, Die Gute Industrieform). Motor gewuchtet, kugelgelagert, mit thermischem Überlastungsschutz und Anlaufkondensator. Motorgehäuse zur Verringerung elektromagnetischer Resonanzen aus Alu-Druckguß. 3 lufttechnisch optimal ausgelegte Metallflügel. Lieferbar in 4 Größen. Farbe Lack weiß. Entsprechend europäischer CE-Norm. Die Deckenstange ist durch einfaches Absägen auf jedes beliebige Zwischenmaß zu kürzen.



Artikel	Artikel-Nr.	Drehzahl (U/min) max.	Watt	Gewicht kg	Maß A (mm)	Schall-druck-peg. dB(A)	Nenn-strom max. (A)	Spannung (Volt)	Maß B (mm)
TDA 900	611609	260	65	6,0	920	44	0,32	230	485
TDA 1200	612609	250	68	6,4	1220	45	0,33	230	485
TDA 1400	613609	230	68	6,7	1420	47	0,34	230	485
TDA 1600	614609	205	70	6,8	1620	47	0,34	230	485
TDA-Tropical 1400	639559	210	65	6,7	1420	48	0,32	230	460

Befestigung aller TDA-Ventilatoren: 1 x  oder 

Deckenstangen 100 cm **ST 100 W**, Artikel-Nr. 22075
 Leistungserweiterung **TDA-LT 6**, Artikel-Nr. 983004

Aktuelle Informationen zum TDA-System unter <http://www.casafan.de>
 Hier finden Sie auch sämtliche Informationen zum TDA-System in englischer Sprache.