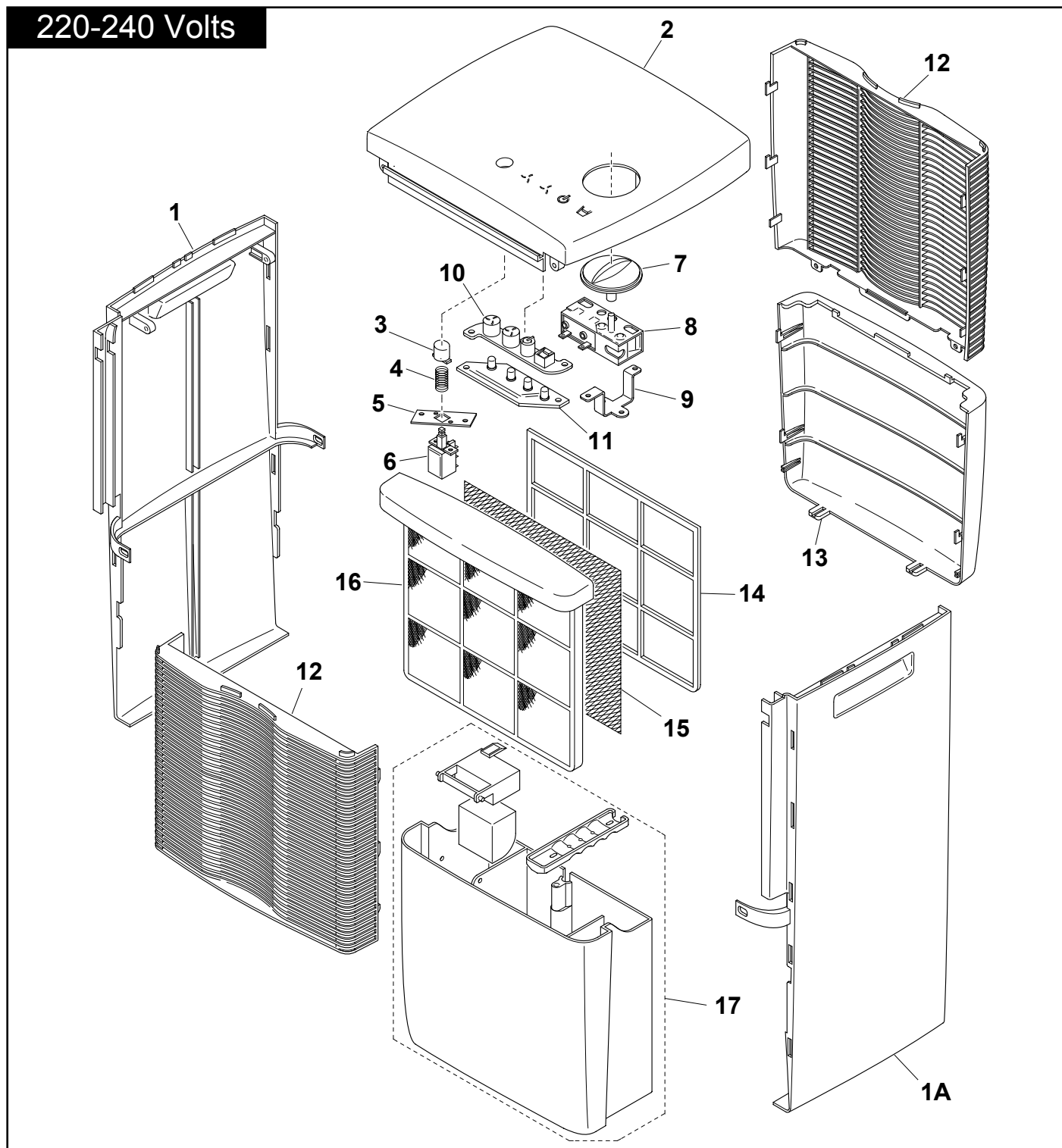


VORTICE DEUMIDO 20

REV.03
31/01/2008

pag. 1/4

I	26.052
F	26.052
GB	26.058
D	26.052



Vortice Elettrosociali Spa
Strada Cerca, 2
20067 Zoate di Tribiano MI
tel. +39/2/906991
fax +39/2/9064625

Vortice France
72, Rue Baratte - Cholet
94106 Saint Maur
tel. (+33) 1.55.12.50.00
fax (+33) 1.55.12.50.01

Vortice Limited
Beeches House - Eastern Avenue
Burton on Trent - DE 13 0BB
tel. (+41) 1283-49.29.49
fax (+41) 1283-54.41.21

COD. 9.994.000.220



VORTICE DEUMIDO 20

REV. 03
31/01/2008

pag. 2/4

I	26.052
F	26.052
GB	26.058
D	26.052

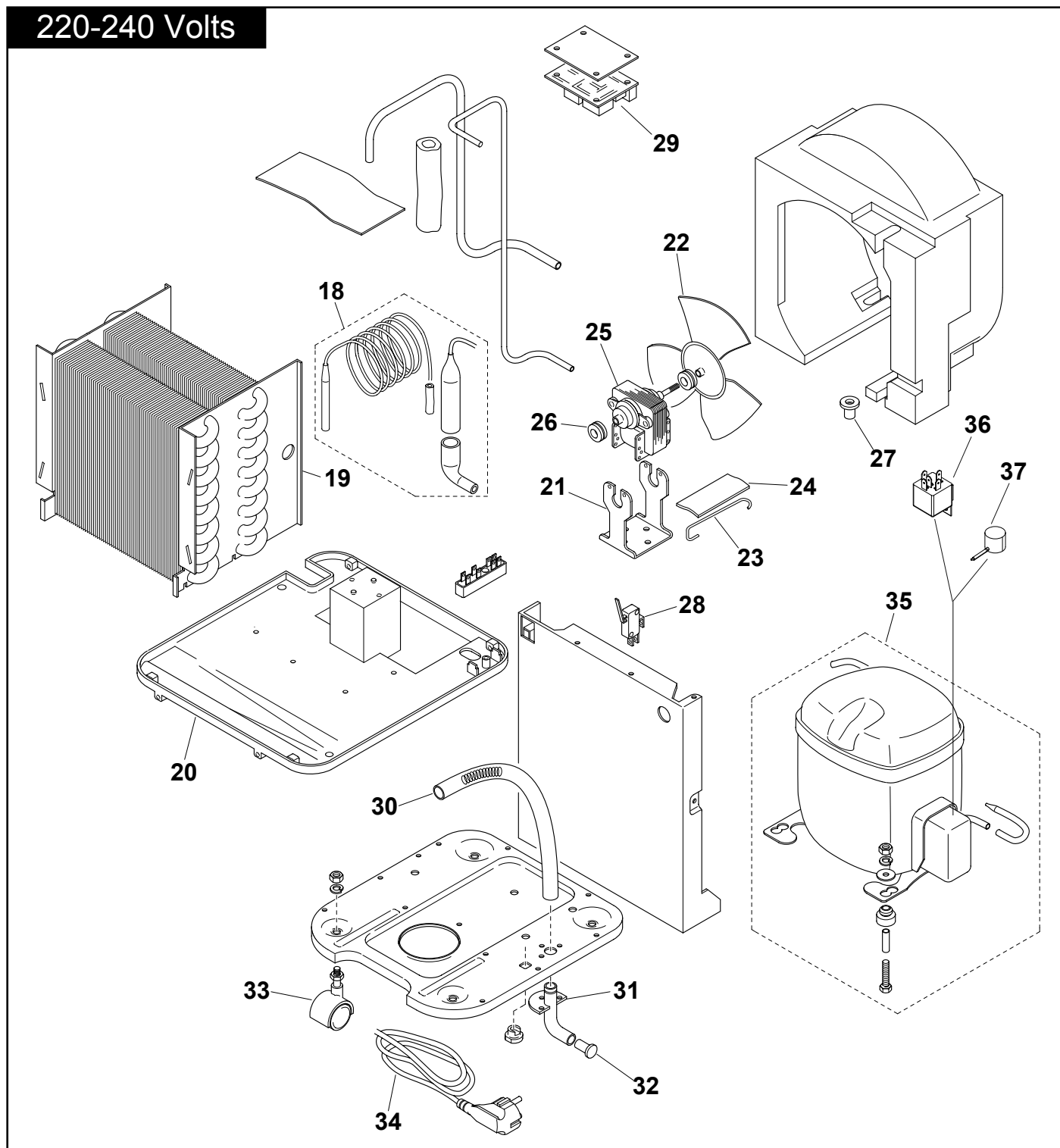
Rif.	Cod.	Descrizione	Description	Description	Beschreibung
1	1.179.000.006	Fianco sinistro	Flanc gauche	Left plate	Linke Abdeckplatte
1A	1.179.000.007	Fianco destro	Flanc droit	Right plate	U. Recthe Abdeckplatte
2	1.115.000.025	Coperchio comandi	Couvercle commandes	Upper plate	Obere Abdeckplatte
3	1.548.000.002	Tasto per commutatore	Touche pour commutateur	Commutatr push button	Umschalttaste
4	5.700.000.003	Molla	Ressort	Spring	Feder
5	1.654.000.037	Telaio supp. comm. velocità	Châssis support	Support frame	Rahmen alterung
6	5.577.000.033	Commutatore 1/2 velocità	Commutateur 1-2 vitesses	1/2 Speed switch	Umschalter 1-2 Drehzahl
7	1.297.000.010	Manopola umidostato	Poignée indicateur d'humidité	Humidistat knob	Feuchtigkeitregler
8	5.659.000.002	Umidostato	Indicateur d'humidité	Humidistat	Feuchtigkeitmesser
9	1.654.000.036	Telaio per umidostato	Chassis pour indicateur d'humidité	Base for humidistat	Socket Feuchtigkeitmesser
10	1.304.000.039	Indicatori on/off-pieno-velocità	Indicateur ON/OFF-plan vitesse	Display	Anzeige Ein/Aus-Drehzahl
11	5.247.000.236	Gruppo led	Groupe LED	Led p.c.b.	LED-Anzeigen
12	1.235.000.047	Griglia frontale/posteriore	Grille frontale/postérieur	Grille	Vorderes/Hintere Gitter
13	1.526.000.022	Pannello posteriore	Panneau postérieur	Rear plate	Hintere Abdeckplatte
14	1.654.000.040	Telaio filtro carbone	Chassis filtre carbone	Fixer for filter	Gehäuse Filter
15	1.188.000.013	Filtro carbone attivo	Filtre carbone actif	Active carbon filter	Kohleaktivfilter
16	1.187.000.026	Filtro frontale	Filtre frontal	Filter	Filter
17	1.150.000.016	Contenitore acqua completo	Conteneur d'eau	Water tank	Wasserbehälter

VORTICE DEUMIDO 20

REV. 03
31/01/2008

pag. 3/4

I	26.052
F	26.052
GB	26.058
D	26.052



Vortice Elettrosociali Spa
Strada Cerca, 2
20067 Zoate di Tribiano MI
tel. +39/2/906991
fax +39/2/9064625

Vortice France
72, Rue Baratte - Cholet
94106 Saint Maur
tel. (+33) 1.55.12.50.00
fax (+33) 1.55.12.50.01

Vortice Limited
Beeches House - Eastern Avenue
Burton on Trent - DE 13 0BB
tel. (+41) 1283-49.29.49
fax (+41) 1283-54.41.21



VORTICE DEUMIDO 20

REV.03
31/01/2008

pag. 4/4

I 26.052
F 26.052
GB 26.058
D 26.052

Rif.	Cod.	Descrizione	Description	Description	Beschreibung
18	1.184.000.005	Capillare completo	Capillaire	Capillary	Kapillare
19	1.758.000.018	Condensatore	Condensateur	Condenser	Kondensator
20	1.568.000.016	Telaio intermedio	Chassis intermédiaire	Middle separator	Mittlere Trennwand
21	1.654.000.043	Telaio di supporto motore	Châssis support moteur	Motor support frame	Rahmen Motoralterung
22	1.211.000.014	Girante	Couronne mobile	Fan blade	Läufer
23	5.700.000.007	Molletta blocca-motore	Ressort pour fixage	Fastening spring	Feder zur blockierung
24	5.265.000.015	Isolante	Isolant	Eva foam	Schaumstoffverkleidung
25	1.515.000.132	Motore chia chem	Moteur	Motor	Motor
26	5.013.000.002	Boccola motore	Bague	Locking ring	Ring zur rohblockierung
27	5.673.000.057	Bussola di fissaggio	Bague	Ring	Ring
28	5.577.000.035	Microswitch	Microswitch	Microswitch	Microschalter
29	5.247.000.253	Scheda Termostato	Thermostat	Thermostat	Thermostat
30	1.658.000.099	Tubo acqua	Tuyau d'eau	Water tube	Wasserleitung
31	1.653.000.019	Attacco tubo acqua	Bride d'attache ment d'eau	Water tube connection	Flansch wasserleitung
32	1.664.000.001	Tappo	Bouchon	Water stopper	Stopfen
33	1.262.000.001	Ruota piroettante	Roue pivotant	Casters	Drehbares Rad
34	5.037.000.043	Cavo alimentazione spina gb (uk)	Cable d'alimentation bonde GB	Ac cord	Kabel Stromversorgung
35	1.057.000.023	Compressore completo	Compresseur	Compressor	Kompressor Kompl.
36	5.310.000.134	Relè di avviamento	Starting relay	Relais	Relais
37	5.175.000.014	Dispositivo di sovraccarico	Overload protector	Surcharge	überlastung
*	5.255.084.162	Imballo s. vortice deumido f1a	Emballage Vortice	Gift box	Verpackung Vortice-Entleuchter