



# MXF 225

## Technische data

### Eigenschappen

#### Sterk en stil

- Laag geluidniveau vanwege unieke mixed flow waaier
- Hoog ventilatorrendement
- Bestand tegen alle weersinvloeden

#### Veilige installatie


- Ventilatorvoet geschikt voor kanaalaansluiting volgens DIN norm
- Standaard uitgevoerd met een beschermrooster uitblaaszijde

#### Milieu

- Verkrijgbaar in energiezuinige EC-uitvoering [Electronically Commutated]
- Opgebouwd uit hoogwaardig HDPE (High Density Poly Ethylene)
- 100% recyclebaar



### Technische specificaties

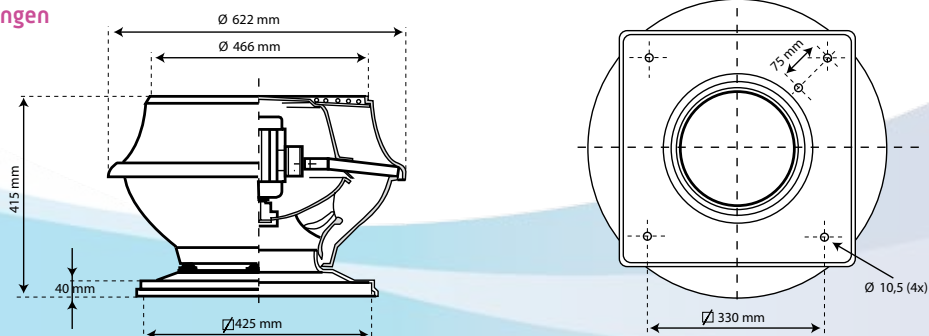
| Ventilator type  | Toerental            | Motorvermogen as | Stroom    | Gewicht | Toerenregelaar            |
|--|----------------------|------------------|-----------|---------|---------------------------|
|  | [min <sup>-1</sup> ] | [kW]             | [A]       | [kg]    |                           |
| <b>3 x 400 V, 50 Hz</b>  |                      |                  |           |         |                           |
| 225 EC  | 1.600                | 0,20             | 0,45      | 12      | 5ST-EC, 100ST-EC, VMC-MXF |
| 225/4-8D *   | 1.400/700            | 0,18/0,05        | 0,75/0,30 | 12      | DS                        |
| 225/4-4D **  | 1.400/1.150          | 0,09/0,03        | 0,34/0,18 | 12      | SD                        |
| 225/6-6D **  | 900/750              | 0,06/0,03        | 0,30/0,12 | 12      | SD                        |
| 225/4D   | 1.400                | 0,09             | 0,34      | 12      | TM3-2                     |
| 225/6D   | 900                  | 0,06             | 0,30      | 12      | TM3-2                     |
| <b>1 x 230 V, 50 Hz</b>  |                      |                  |           |         |                           |
| 225/4W   | 1.400                | 0,09             | 0,80      | 12      | TM2-0,9                   |
| 225/6W   | 900                  | 0,06             | 0,80      | 12      | TM2-0,9                   |

#### EC technologie

\* Twee snelheden door middel van Dahlander wikkeling.

\*\* Twee snelheden door middel van Y/Δ schakeling.

### Maatvoeringen

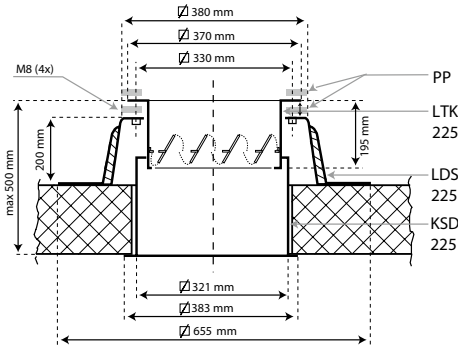




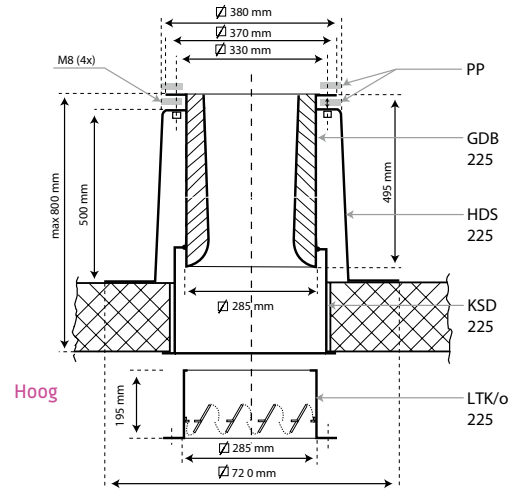
# MXF 225

## Technische data

### Maatvoering dakopstanden



Laag



Hoog

### Geluidsvermogens zuigzijde dB ref 10<sup>-12</sup> Watt

| Ventilatortype   | Toerental*<br>[min <sup>-1</sup> ] | [Hz] | 125<br>[dB] | 250<br>[dB] | 500<br>[dB] | 1k<br>[dB] | 2k<br>[dB] | 4k<br>[dB] | 8k<br>[dB] |
|------------------|------------------------------------|------|-------------|-------------|-------------|------------|------------|------------|------------|
| 225 EC           | 1.600                              |      | 53          | 62          | 54          | 61         | 55         | 51         | 34         |
| 225 EC + GDB 225 | 1.600                              |      | 50          | 55          | 46          | 49         | 39         | 37         | 32         |
| 225/4            | 1.400                              |      | 50          | 60          | 53          | 59         | 52         | 48         | 37         |
| 225/4 + GDB 225  | 1.400                              |      | 47          | 53          | 45          | 47         | 36         | 34         | 29         |
| 225/6            | 900                                |      | 41          | 52          | 43          | 49         | 41         | 36         | 29         |
| 225/6 + GDB 225  | 900                                |      | 38          | 45          | 35          | 37         | 25         | 22         | 21         |

GDB = Geluiddemper. \* Bij andere toerentallen bedraagt de correctie  $50 \log \frac{n_1}{n_0}$  [dB]

