



# MXF 315

## Technische data

### Eigenschappen

#### Prestaties

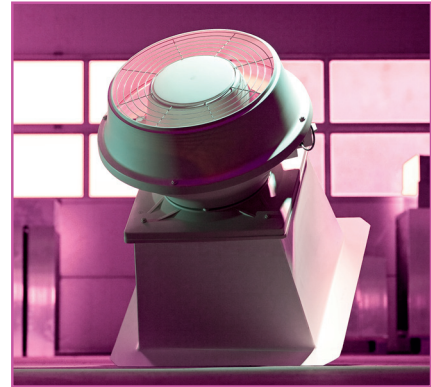
- Laag geluidniveau vanwege unieke mixed flow waaier
- Hoog ventilatorrendement
- Bestand tegen alle weersinvloeden

#### Installatie


- Ventilatorvoet geschikt voor kanaalaansluiting volgens DIN norm
- Standaard uitgevoerd met een beschermrooster uitblaaszijde

#### Milieu

- Verkrijgbaar in energiezuinige EC-uitvoering (Electronically Commutated)
- Opgebouwd uit hoogwaardig HDPE (High Density Poly Ethylene)
- 100% recyclebaar



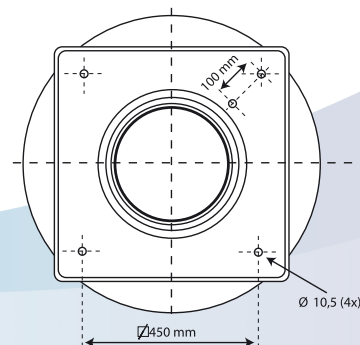
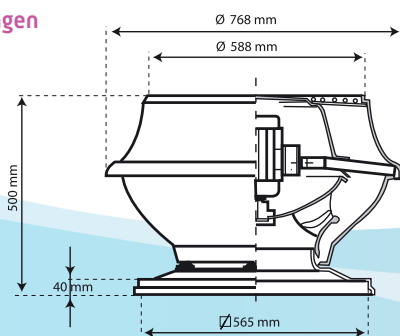
### Technische specificaties

Ventilatortype	Toerental [min <sup>-1</sup> ]	Motorvermogen as [kW]	Stroom [A]	Gewicht [kg]	Toerenregelaar
<b>3 x 400 V, 50 Hz</b>					
315 EC 	1.600	0,65	1,25	18	5ST-EC, 100ST-EC, VMC-MXF
315/4-8D *	1.400/700	0,37/0,07	1,40/0,50	18	DS
315/4-4D **	1.400/1.150	0,37/0,12	1,10/0,59	18	SD
315/6-6D **	900/750	0,09/0,03	0,48/0,20	18	SD
315/4D	1.400	0,37	1,10	18	TM3-2
315/6D	900	0,09	0,48	18	TM3-2
<b>1 x 230 V, 50 Hz</b>					
315/4W	1.400	0,37	2,60	18	TM2-3
315/6W	900	0,09	1,20	18	TM2-2,2

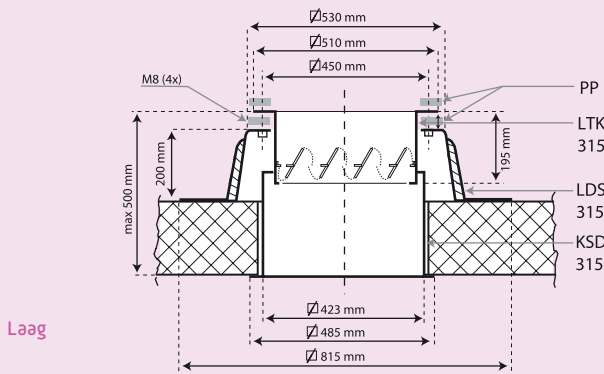
#### EC technologie

- \* Twee snelheden door middel van Dahlander wikkeling.
- \*\* Twee snelheden door middel van Y/ $\Delta$  schakeling.

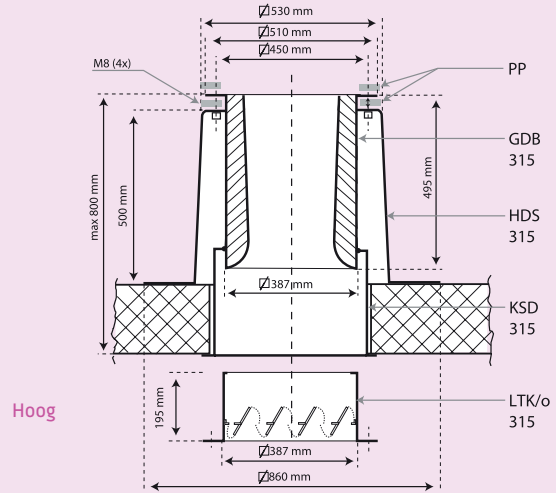
### Maatvoeringen



### Maatvoeringen dakopstanden



Laag



Hoog

### Geluidsvermogens zuigzijde dB ref 10<sup>-12</sup> Watt

Ventilatortype	Toerental* [min <sup>-1</sup> ]	Hz	125 [dB]	250 [dB]	500 [dB]	1k [dB]	2k [dB]	4k [dB]	8k [dB]
315 EC	1.600		64	70	66	67	61	57	43
315 EC + GDB 315	1.600		60	62	56	52	45	45	37
315/4	1.400		61	66	63	64	58	54	40
315/4 + GDB 315	1.400		57	59	53	49	42	42	34
315/6	900		52	58	52	55	42	43	31
315/6 + GDB 315	900		48	51	42	40	26	31	25

GDB = Geluidemper. \* Bij andere toerentallen bedraagt de correctie  $50 \log \frac{n_1}{n_0}$  [dB]

