



MXF 400

Technische data

Eigenschappen

Prestaties

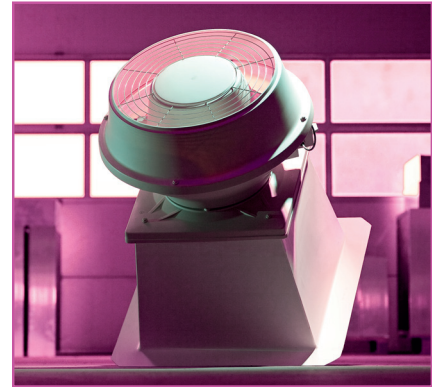
- Laag geluidniveau vanwege unieke mixed flow waaier
- Hoog ventilatorrendement
- Bestand tegen alle weersinvloeden

Installatie


- Ventilatorvoet geschikt voor kanaalaansluiting volgens DIN norm
- Standaard uitgevoerd met een beschermrooster uitblaaszijde

Milieu

- Verkrijgbaar in energiezuinige EC-uitvoering (Electronically Commutated)
- Opgebouwd uit hoogwaardig HDPE (High Density Poly Ethylene)
- 100% recyclebaar



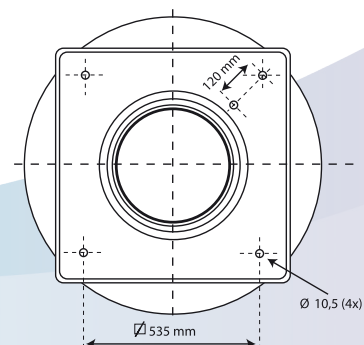
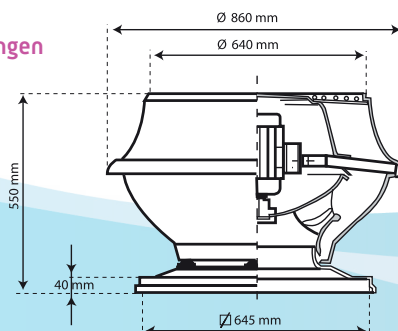
Technische specificaties

Ventilator type	Toerental	Motorvermogen as	Stroom	Gewicht	Toerenregelaar
	[min ⁻¹]	[kW]	[A]	[kg]	
3 x 400 V, 50 Hz					
400 EC 	1.380	0,51	1,05	22	5ST-EC, 100ST-EC, VMC-MXF
400/4-8D *	1.400/700	0,55/0,09	1,60/0,60	21	DS
400/6-12D *	900/450	0,37/0,08	1,00/0,44	21	DS
400/4-4D **	1.400/1.150	0,55/0,18	1,50/0,80	21	SD
400/6-6D *	900/750	0,18/0,06	0,85/0,34	20	SD
400/4D	1.400	0,55	1,50	21	TM3-2
400/6D	900	0,18	0,85	20	TM3-2
1 x 230 V, 50 Hz					
400/4W	1.400	0,55	3,40	21	TM2-4
400/6W	900	0,18	1,90	20	TM2-2,2

EC technologie

- * Twee snelheden door middel van Dahlander wikkeling.
- ** Twee snelheden door middel van Y/Δ schakeling.

Maatvoeringen

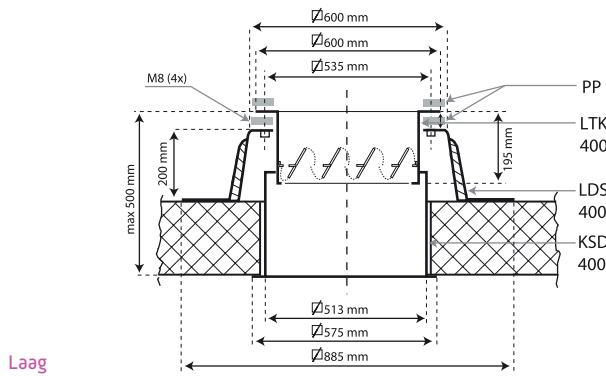




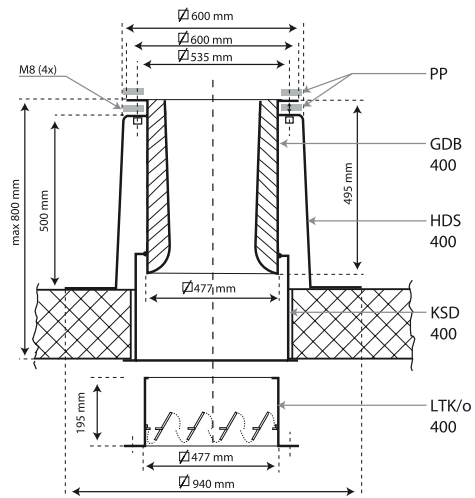
MXF 400

Technische data

Maatvoeringen dakopstanden



Hoog



Geluidsvermogens zuigzijde dB ref 10⁻¹² Watt

Ventilatortype	Toerental* [min ⁻¹]	Hz	125 [dB]	250 [dB]	500 [dB]	1k [dB]	2k [dB]	4k [dB]	8k [dB]
400 EC	1.380		68	70	63	68	66	62	45
400 EC + GDB 400	1.380		65	63	53	54	51	48	38
400/4	1.400		68	70	63	68	66	62	45
400/4 + GDB 400	1.400		65	63	53	54	51	51	38
400/6	900		57	61	56	62	52	49	33
400/6 + GDB 400	900		54	54	46	48	37	35	26

GDB = Geluiddemper. * Bij andere toerentallen bedraagt de correctie $50 \log \frac{n_1}{n_0}$ [dB]

