



# MXF 500

## Technische data

### Eigenschappen

#### Prestaties

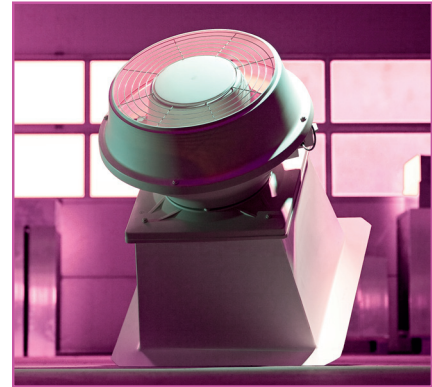
- Laag geluidniveau vanwege unieke mixed flow waaier
- Hoog ventilatorrendement
- Bestand tegen alle weersinvloeden

#### Installatie


- Ventilatorvoet geschikt voor kanaalaansluiting volgens DIN norm
- Standaard uitgevoerd met een beschermrooster uitblaaszijde

#### Milieu

- Verkrijgbaar in energiezuinige EC-uitvoering (Electronically Commutated)
- Opgebouwd uit hoogwaardig HDPE (High Density Poly Ethylene)
- 100% recyclebaar



### Technische specificaties

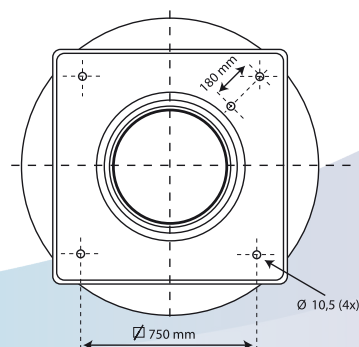
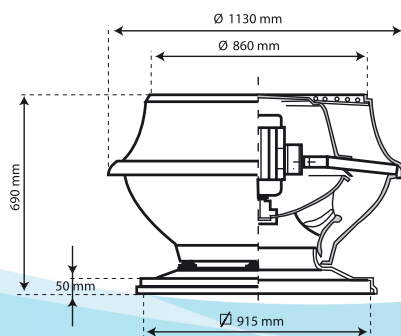
Ventilator type	Toerental	Motorvermogen as	Stroom	Gewicht	Toerenregelaar
	[min <sup>-1</sup> ]	[kW]	[A]	[kg]	
3 x 400 V, 50 Hz					
500 EC 	1.370	2,60	4,10	43	5ST-EC, 100ST-EC, VMC-MXF
500/4-8D *	1.400/700	3,00/0,55	7,30/2,70	40	DS
500/6-12D *	900/450	0,75/0,15	2,40/1,00	34	DS
500/6-6D **	900/750	0,75/0,25	1,90/1,00	34	SD
500/4D	1.400	2,40	5,30	40	-
500/6D	900	0,75	1,90	34	TM3-2

 EC technologie

\* Twee snelheden door middel van Dahlander wikkeling

\*\* Twee snelheden door middel van Y/ $\Delta$  schakeling

### Maatvoeringen

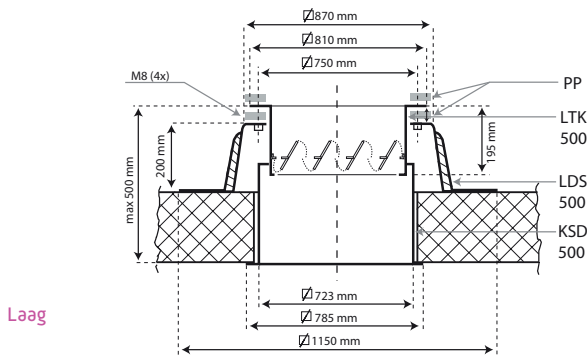




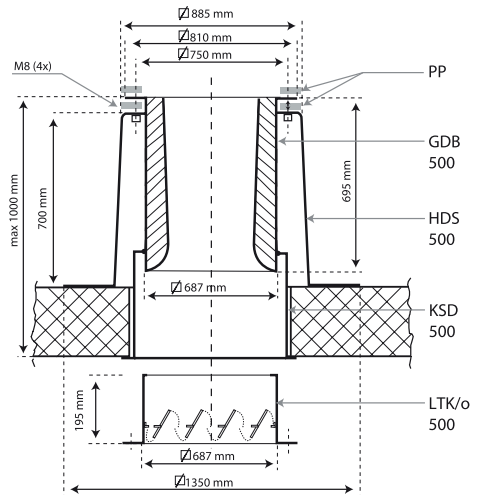
# MXF 500

## Technische data

### Maatvoeringen dakopstanden



### Hoog



### Geluidsvermogens zuigzijde dB ref 10<sup>-12</sup> Watt

Ventilator	Toerental * [min <sup>-1</sup> ]	Hz	125 [dB]	250 [dB]	500 [dB]	1k [dB]	2k [dB]	4k [dB]	8k [dB]
500 EC	1.370		68	70	63	68	66	62	45
500 EC + GDB 500	1.370		64	62	52	53	50	50	37
500/4	1.400		81	76	79	76	71	66	54
500/4 + GDB 500	1.400		78	70	67	60	54	51	48
500/6	900		71	66	69	65	61	54	44
500/6 + GDB 500	900		68	60	57	49	44	39	38

GDB = Geluiddemper. \* Bij andere toerentallen bedraagt de correctie  $50 \log \frac{n_1}{n_0}$  [dB]

