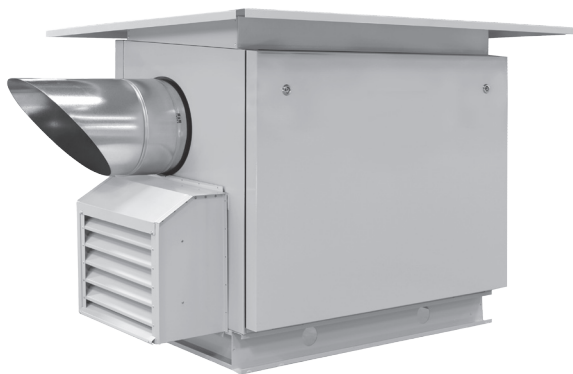


Vėdinimo įrenginių stogo ir lauko grotelių
montavimo instrukcija

Roof and grille
mounting instruction



VERSO STANDARD vėdinimo įrenginiai nėra skirti montuoti lauke be papildomos jų modifikacijos. Įrenginiai turi būti sumontuoti ant pastatymo rėmo, su stogais ir gaubtais, jei leidžia statybinės normos. Vėdinimo įrenginys turi būti pastatomas vietose, kuriose jis bus mažiausiai veikiamas oro sąlygų. Jei įmanoma, tai vėdinimo įrenginius reikia montuoti šalia sienų ir po papildomais stogais nuo lietaus, taip pat įrenginius reikia montuoti mažai vėjuotose vietose.

VERSO STANDARD air handling units are not suitable to mount in outdoor areas without modification. Units must be carefully stand in position with less damage of weather conditions. If it possible the units must be mounted near the walls or under the roofs. The units must stand in less windy places.

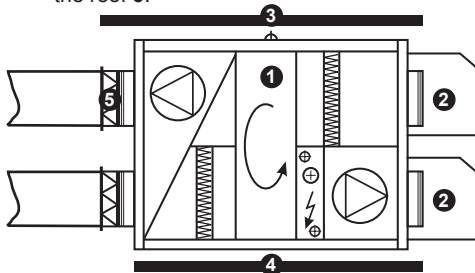
MONTAVIMAS / MOUNTING

1

Vėdinimo įrenginį 1 pastatyti ant pastatymo rėmo 4 po stogeliu 3.

- 1 įrenginys / AHU
- 2 gaubtai / grilles
- 3 stogas / roof
- 4 pastatymo rėmas / base frame
- 5 sklendės / air dampers

Mount unit 1 on the base frame 4 under the roof 3.



Apvalios uždarymo sklendės montuojamos padavimo ir ištraukimo ortakių pusėje. Apsaugokite sklendę nuo ledo susidarymo ant jos. Stačiakampės sklendės gali būti montuojamos po gaubtu (priklausomai nuo įrenginio tipo)

Circular closing dampers should be installed on supply and exhaust air duct side. Protect the damper from the formation of ice on it. Rectangular closing dampers can be installed under the hoods (depending on the AHU type)

2

VERSO STANDARD R stogu montavimas:

Prisukti stogo rėmą 4 prie vėdinimo įrenginio 1 varžtais 5.
Stogą 6 prisukti prie vėdinimo įrenginio stogo rėmo 4 varžtais 5.
Sandarinti per perimetrą su silikoniniu sandarikliu.

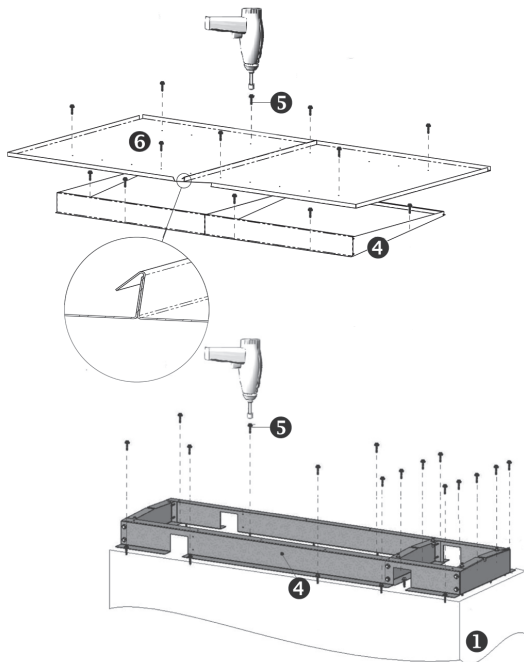
VERSO STANDARD R roof mounting:

Screw the roof frame 4 to the 1 with bolts 5.
Roof 6 screw to unit roof frame 4 with bolts 5.
Seal the frame with sealant.

VERSO STANDARD P/CF:

Prisukti stogo rėmą 4 prie vėdinimo įrenginio 1 varžtais 5.

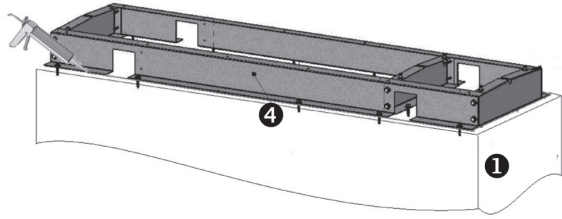
Screw the roof frame 4 to the unit 1 with bolts 5.



3

Sandarinti per perimetrą su silikoniniu santarikliu.

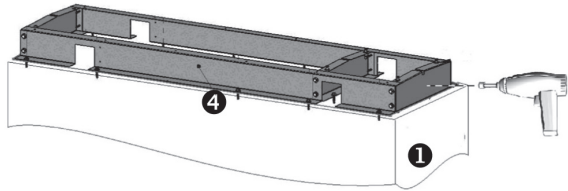
Seal the frame with sealant.



4

Pragręžti kiaurymes elektros laidų įvedimui į įrenginį.

Drill the holes for cables and wires.



5

Prisukti stogo plokštę 6 varžtais 5 prie stogo rėmo 4.

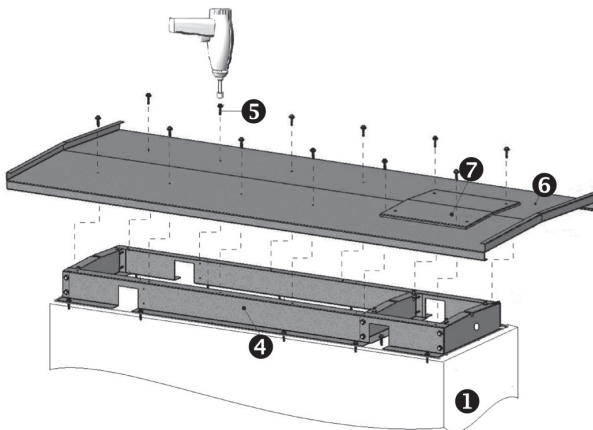
Screw the roof 6 to the frame 4 with bolts 5.

Pastaba: Visus laidus ir kabelius reikia pajungti prieš prisukant stogo plokštę.

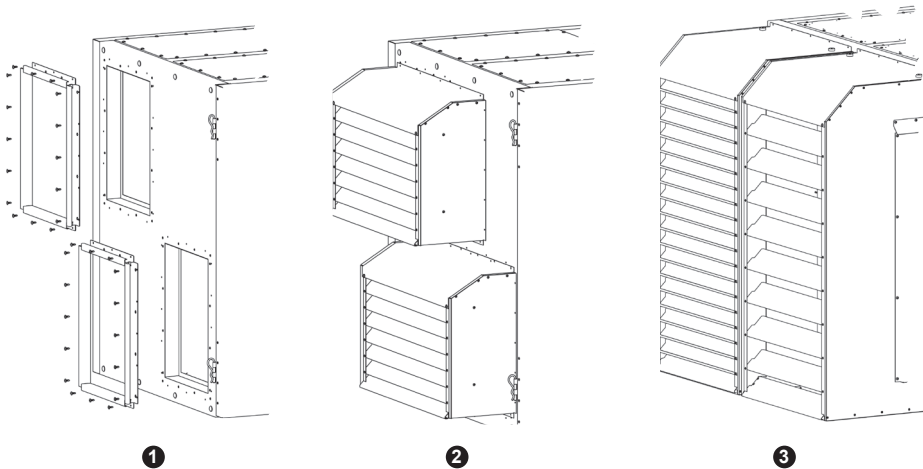
Note: all wires and cables connect to the controller before screwing the roof plate.

Apžiūra yra atliekama per dangtelį 7.

Inspection is making thru the cover 7.



GAUBTŲ MONTAVIMAS / HOOD MOUNTING



VERSO R-1600/2000/2500 (1, 2):

- a) nuimkite pajungimus / take out the flange connections
- b) uždėkite ir prijunkite gaubtus (be sklendžių) / fix and screw hoods (without dampers)

VERSO P/CF-3000/4000/4500 (2):

- a) uždėkite ir prijunkite gaubtus (be sklendžių) / fix and screw hoods (without dampers)

VERSO R-3000/4000/4500 (3):

- a) uždėkite ir prijunkite gaubtus, galima su sklendėmis viduje / fix and screw hoods, possible with dampers inside.

UAB KOMFOVENT

Ozo g. 10, LT-08200 VILNIUS

Tel.: +370 (5) 23 00 584, 23 00 586, 27 12 999, 23 00 585;

faks. +370 (5) 23 00 588

el. p. info@komfovent.com

Ozo str. 10, LT-08200 VILNIUS, LITHUANIA

E-mail info@komfovent.com

www.komfovent.com