

# **Samenstelling leidingwerk**

## INHOUDSOPGAVE

<b>OMSCHRIJVING VAN SAMENSTELLING LEIDINGWERK</b> .....	3
Algemeen overzicht .....	4
Installatieschema .....	5
<b>DANFOSS AMB 162, AMB 182 ELEKTRISCHE AANDRIJVING</b> .....	7
Omschrijving, hoofdgegevens .....	7
Elektrische bedrading .....	7
De installatie van de elektrische actuatoraandrijving .....	8
Bedrijfsmodus 'rechterzijde' .....	8
Bedrijfsmodus 'linkerzijde' .....	10
<b>ELEKTRISCHE WATERPOMP</b> .....	11
Bedieningsknop.....	11
Besturingsknop.....	11
Regelmodi.....	11
Variabele verschuldruk ( $\Delta p-v$ ) .....	11
Constante verschuldruk ( $\Delta p-c$ ) .....	11
Constante pompsnelheid .....	11
Technische specificatie .....	12



Dit symbool geeft aan dat dit product niet mag worden opgeruimd met uw huishoudelijk afval, volgens de WEEE-richtlijn (2002/96/EG) en uw nationale wetgeving. Dit product moet ingeleverd worden bij een specifiek recyclagepunt of een erkend recyclagepunt voor elektrische en elektronische uitrusting (EEE). Verkeerde behandeling van dit type afval kan mogelijk een negatieve invloed hebben op het milieu en de menselijke gezondheid door de potentieel gevaarlijke substanties die in het algemeen verbonden zijn met EEE. Tegelijkertijd zal de samenwerking voor een correcte opruiming van dit product bijdragen aan het effectieve gebruik van natuurlijke rijkdommen. Voor meer informatie over waar u uw afvaluitrusting mag deponeren voor recyclage, kunt u best contact opnemen met uw lokaal stadskantoor, afvalverwerkingsinstantie, goedgekeurd WEEE-programma of uw werkingsdienst voor huishoudelijk afval.

## OMSCHRIJVING VAN VERPAKKINGSEENHEID LEIDINGWERK

Verpakkingseenheid leidingwerk (PPU) wordt gebruikt voor de afstelling van thermisch vermogen van waterverwarmingstoestellen, d.w.z. voor de afstelling van het debiet van het thermisch medium via de verwarming en meer bepaald de temperatuur van de toevoerlucht (op de locatie waar het bedieningspaneel is geïnstalleerd waar de thermostaat zich bevindt).

Verpakkingseenheid leidingwerk (PPU) moet in een droge ruimte worden gebruikt bij een temperatuur van +5 °C tot +50 °C.



Om PPU units buiten toe te passen, dient u deze aanvullend te beschermen tegen bevriezing (bijv. door plaatsing in een thermisch geïsoleerde behuizing) en moet een constante flow van warm water aanwezig zijn of een mix van water met glycol.

Het afgestelde thermische medium moet vrij van droge vaste stoffen (zand, vuil) of chemische stoffen zijn, aangezien deze de menging kunnen beschadigen. Aanpassingen aan Verpakkingseenheid leidingwerk zijn niet toegestaan, anders komt de garantie te vervallen.

Voor de installatie moet Verpakkingseenheid leidingwerk (PPU) in de originele verpakking worden vervoerd en opgeslagen. Tijdens het vervoer beschermt de verpakking Verpakkingseenheid leidingwerk tegen vuil. Tijdens het vervoer moet het product tegen mechanische schade worden beschermd zoals bijv. schokken, vallen of trillen. Bij schade als gevolg van verkeerd vervoer of opslag, vervalt de garantie.

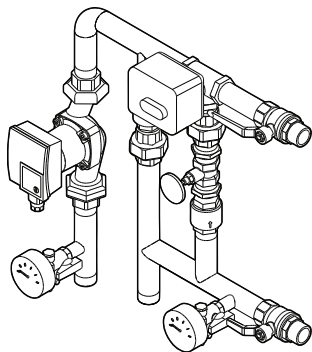
Verpakkingseenheid leidingwerk (PPU) moet op een gemakkelijk toegankelijk locatie worden geïnstalleerd voor service- en onderhoudswerkzaamheden. De elektrische bedrading mag niet in contact komen met het oppervlak van de menging. Verpakkingseenheid leidingwerk moet op de regelapparatuur worden aangesloten. De pompomwenteling kan op drie niveaus worden ingesteld met een schakelaar op de pompbehuizing.



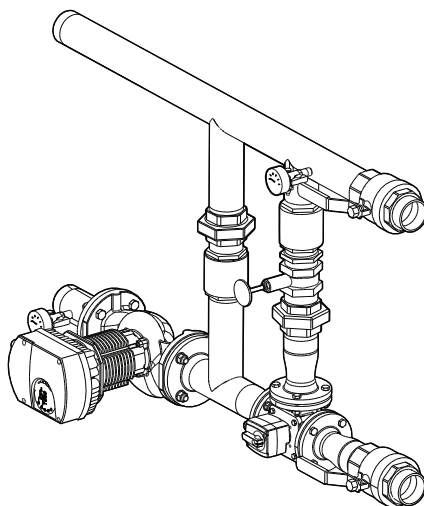
PPU - er werden geen hydraulische testen met Verpakkingseenheden voor leidingwerk uitgevoerd!

## Algemeen overzicht

Algemeen overzicht van verpakkingseenheid leidingwerk:



Type A  
Kvs ≤ 40



Type B  
Kvs > 40

## Codering

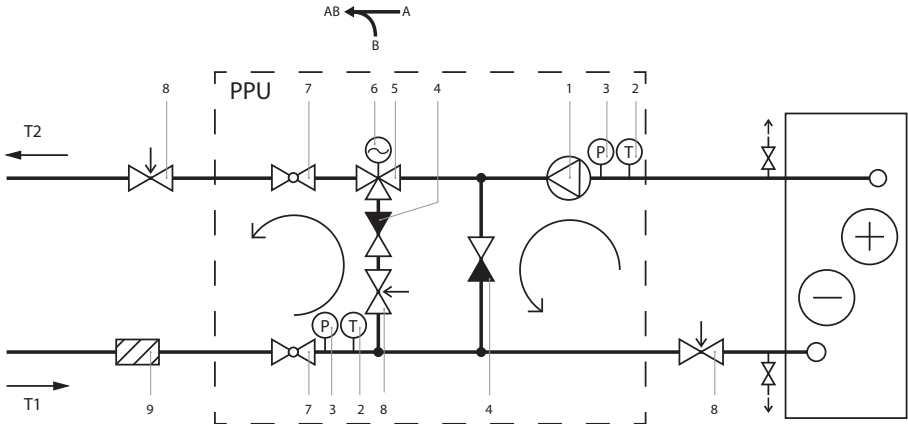
**PPU - HW - 3R - 50 - 40 - W8**  
 1        2        3        4        5        6

1. PPU – Leidingpakkettenheid
2. HW – gebruikt voor verwarming  
 CW – gebruikt voor koeling
3. 3 – drieweg mengkraan  
 R – aansluiting verwarmings-/koelmedium van rechts  
 L – aansluiting verwarmings-/koelmedium van links
4. Nominale leidingdiameter DN, mm
5. Debiet (Kvs) door de mengklep, m<sup>3</sup>/h
6. Type circulatiepomp:

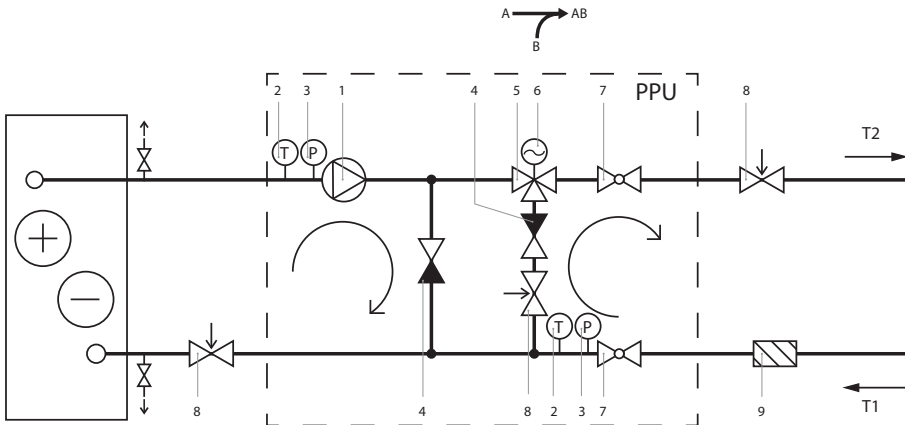
## Installatieschema

Hieronder staan de installatieschema's:

„Linkse’ installatie  
A type Kvs ≤ 40



„Rechtse’ installatie  
A type Kvs ≤ 40



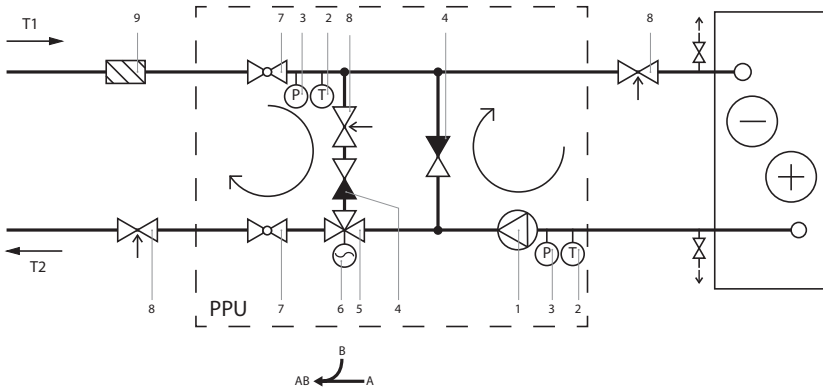
1. Waterpomp  
2. Thermometer  
3. Manometer

4. Terugslagklep  
5. Driewegventiel  
6. Actuator

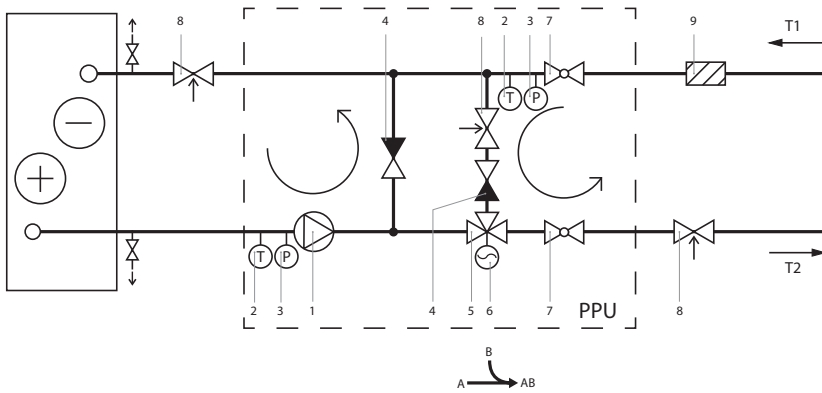
7. Kogelafsluiter  
8. Inregelafsluiter  
9. Filter

**AANBEVELING:** Aanbevolen wordt om demonteerbare verbindingen te gebruiken voor de installatie van Verpakkingseenheid leidingwerk voor demontage in noodgevallen.

„Linkse’ installatie  
B type Kvs > 40



„Rechtse’ installatie  
B type Kvs > 40



- 1. Waterpomp
- 2. Thermometer
- 3. Manometer

- 4. Terugslagklep
- 5. Driewegventiel
- 6. Actuator

- 7. Kogelafsluiter
- 8. Inregelafsluiter
- 9. Filter

AANBEVELING: Aanbevolen wordt om demonteerbare verbindingen te gebruiken voor de installatie van Verpakkingseenheid leidingwerk voor demontage in noodgevallen.

**DANFOSS AMB 162, AMB 182 ELEKTRISCHE AANDRIJVING**

**Omschrijving, hoofdgegevens**

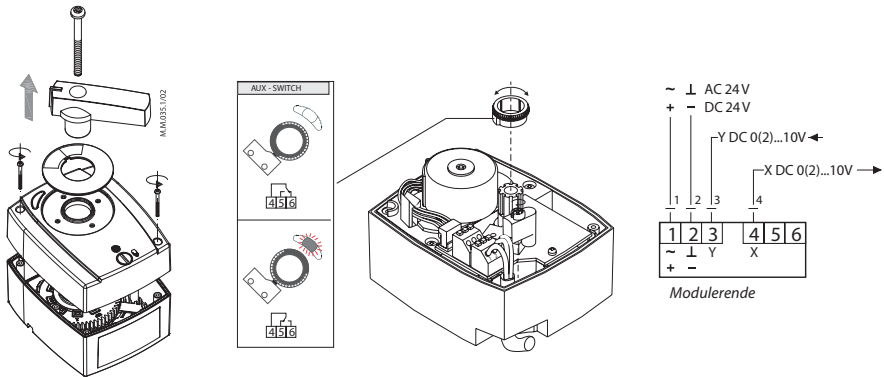
AMB 162, AMB 182 aandrijving wordt gebruikt voor temperatuurregeling in centrale verwarmingssystemen in combinatie met 3-wegs en 4-wegs roterende kleppen.

Hoofdgegevens:

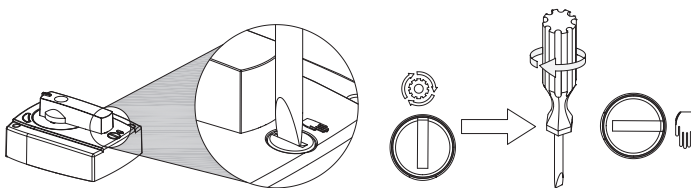
- Toevoerspanning 24 VAC.
- Spanningssignaal van 0-10 V of 2-10 V.
- Mogelijkheid tot handmatige bediening.
- Met limiet van elektrische actuatoraandrijving ACTUATORaandrijving op 90°.



**Elektrische bedrading**



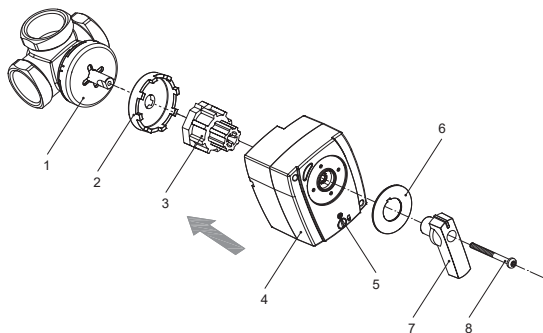
De actuatoraandrijvingactuatoraandrijving is bekabeld zoals in bovenstaand voorbeeld afhankelijk van het type aandrijving.



De actuatoraandrijving staat in automatische modus en wordt geregeld door een elektrisch signaal als de handmatige modus actief is. Als de automatische modus actief is, mag de hendel niet met de hand worden verplaatst. Hierdoor kan de actuatoraandrijving worden beschadigd.

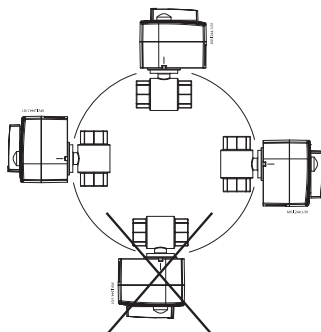
## De installatie van de elektrische actuatooraandrijving

De actuatooraandrijving moet gemonteerd worden zoals aangegeven in onderstaande afbeelding.



1. Roterende klep
2. Anti-rotatie onderlegging
3. Klepadapter
4. Actuatooraandrijving
5. Handmatige bedieningskoppeling
6. Positie-indicator
7. Hendel
8. Bevestigingsschroef

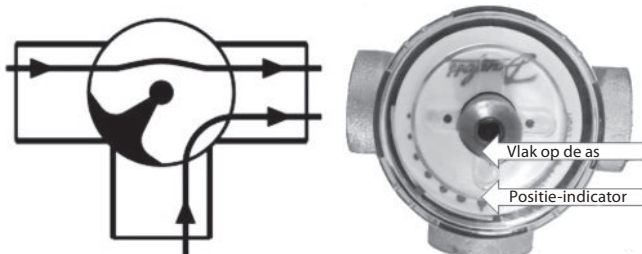
De actuatooraandrijving mag niet ondersteboven worden gemonteerd (zie onderstaande afbeelding).



## Bedrijfsmodus 'rechterzijde'

### De aspositie voor de installatie

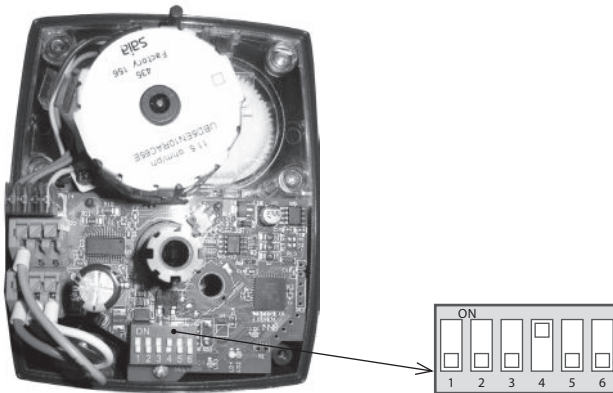
Zorg ervoor dat de klep in de juiste stand staat voor de installatie. De klep moet in de overgangspositie staan. Het vlak op de as geeft de kleppositie aan. De positie-indicator moet ook in de juiste positie worden gemonteerd zoals getoond in de afbeelding.





## DIP-schakelaarinstelling

DIP-schakelaar moet zichtbaar zijn als de afdekplaat van de actuatoraandrijving is verwijderd. Zorg ervoor dat schakelaar nr. 4 in de ON-positie staat.



## De hendel monteren

De montage van de actuatoraandrijving is voltooid als de hendel in de positie staat zoals getoond in de afbeelding.

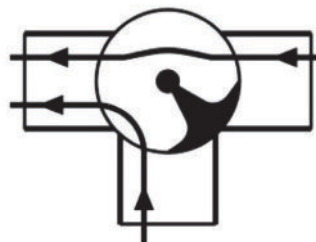


De elektrische actuatoraandrijving is nu bedrijfsklaar.

## Bedrijfsmodus 'linkerzijde'

### De aspositie voor de installatie

Zorg ervoor dat de klep in de juiste stand staat voor de installatie. De klep moet in de overgangspositie staan. Het vlak op de as geeft de kleppositie aan. De positie-indicator moet ook in de juiste positie worden gemonteerd zoals getoond in de afbeelding.



### DIP-schakelaarinstelling

DIP-schakelaar moet zichtbaar zijn als de afdekplaat van de actuatoraandrijving is verwijderd. Zorg ervoor dat schakelaar nr. 4 in de OFF-positie staat.



### De hendel monteren

De montage van de actuatoraandrijving is voltooid als de hendel in de positie staat zoals getoond in de afbeelding.

De elektrische actuatoraandrijving is nu bedrijfsklaar.



## ELEKTRISCHE WATERPOMP<sup>1</sup>

Hoogrendementscirculatiepomp voor warmwater-verwarmingssystemen met geïntegreerde verschildrukregeling. Regelmodus en verschildruk (perskolom) zijn afstelbaar. De verschildruk wordt via het pomptoerental geregeld.

### Bedieningsknop

- Selecteer regelmodus.
- Stel instelpunt H voor verschildruk in.
- Activeer de ontluchtingsfunctie.

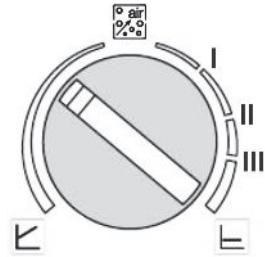


De ontluchtingsfunctie zal de pomp automatisch ont-luchten.  
Het verwarmingssysteem wordt niet ont-lucht.

### Besturingsknop<sup>2</sup>

De pompbesturingsmodus of de snelheid wordt geselecteerd door kort op de knop te drukken. Bij de geselecteerde modus gaat het indicatielampje branden.

Als u op de knop drukt en deze gedurende 3 seconden ingedrukt houdt, wordt de functie van luchtverwijdering uit de pomp geactiveerd.

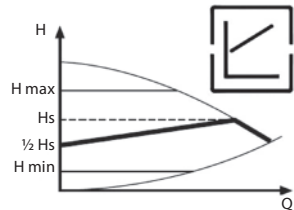


### Regelmodi

#### Variabele verschildruk ( $\Delta p-v$ )

Het instelpunt H voor verschildruk wordt lineair verhoogd van  $\frac{1}{2}$  H tot H over het bereik van het volumedebiet. De door de pomp opgewekte verschildruk wordt afgesteld op het bijhorende instelpunt voor verschildruk.

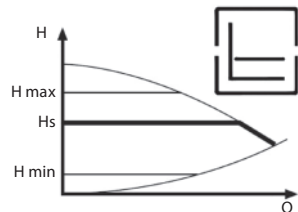
**Opmerking:** Aanbevolen voor verwarmingssystemen met radiatoren om het stroomgeluid ter hoogte van de thermostaatkleppen te verminderen.



#### Constante verschildruk ( $\Delta p-c$ )

De verschildruk wordt constant gehouden op de verschildruk van het instelpunt H.

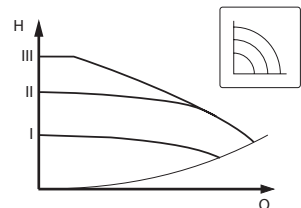
**Opmerking:** Aanbevolen voor vloerverwarming, grote verwarmingsbuizen en toepassingen zonder vervangbaar buizenstelsel-bocht(en) (bijv. aanvoerpompen voor opslag).

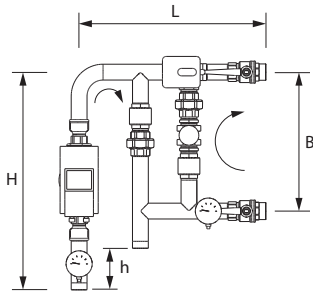


#### Constante pompsnelheid<sup>3</sup>

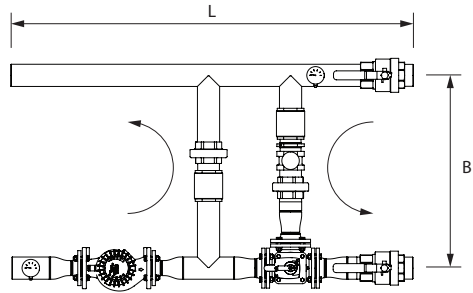
Constante pompsnelheid wordt gehandhaafd. Aanbevolen voor gebruik in systemen met ongewijzigde systeemweerstand, waarbij een constante stroom (debiet) is vereist.

De pomp kan draaien met drie vooraf bepaalde snelheden (I, II, III).





Type A  
Kvs ≤ 40



Type B  
Kvs > 40

### Technische specificatie

DN, mm	Kvs, m <sup>3</sup> /h	Pomp-type	Stroom, A	Stroom, W	Spanning, V	Bouw-type	B, mm	H, mm	L, mm	h, mm	Connectie type
15 (1/2")	0,4	W2	0,22	50	1x230	A	322	426	439	4	Draad
15 (1/2")	0,4	W3	0,5	57	1x230	A	322	498	439	76	Draad
15 (1/2")	0,63	W2	0,22	50	1x230	A	322	426	439	4	Draad
15 (1/2")	1,0	W3	0,5	57	1x230	A	322	498	439	76	Draad
15 (1/2")	1,0	W2	0,22	50	1x230	A	322	426	439	4	Draad
15 (1/2")	1,0	W3	0,5	57	1x230	A	322	498	439	76	Draad
15 (1/2")	1,6	W2	0,22	50	1x230	A	322	426	439	4	Draad
15 (1/2")	1,6	W3	0,5	57	1x230	A	322	498	439	76	Draad
15 (1/2")	2,5	W2	0,22	50	1x230	A	322	426	439	4	Draad
15 (1/2")	2,5	W3	0,5	57	1x230	A	322	498	439	76	Draad
20 (3/4")	4,0	W2	0,22	50	1x230	A	312	500	457	88	Draad
20 (3/4")	4,0	W3	0,5	57	1x230	A	312	510	457	98	Draad
20 (3/4")	4,0	W4	0,55	120	1x230	A	312	510	457	98	Draad
20 (3/4")	4,0	W5	1,5	190	1x230	A	312	510	457	98	Draad
25 (1")	6,3	W2	0,22	50	1x230	A	376	523	490	48	Draad
25 (1")	6,3	W3	0,5	57	1x230	A	376	485	490	10	Draad
25 (1")	6,3	W4	0,55	120	1x230	A	376	485	490	10	Draad
25 (1")	6,3	W5	1,5	190	1x230	A	376	485	490	10	Draad
25 (1")	10,0	W3	0,5	57	1x230	A	376	485	490	10	Draad
25 (1")	10,0	W5	1,5	190	1x230	A	376	485	490	10	Draad
25 (1")	10,0	W6	1,33	305	1x230	A	376	527	490	52	Draad
32 (1 1/4")	16,0	W3	0,5	57	1x230	A	372	580	503	107	Draad
32 (1 1/4")	16,0	W5	1,5	190	1x230	A	372	584	503	111	Draad
32 (1 1/4")	16,0	W6	1,33	305	1x230	A	372	504	503	32	Draad
32 (1 1/4")	16,0	W7	1,33	305	1x230	A	372	564	503	92	Draad

DN, mm	Kvs, m <sup>3</sup> /h	Pomp-type	Stroom, A	Stroom, W	Spanning, V	Bouw-type	B, mm	H, mm	L, mm	h, mm	Connectie type
40 (1 1/2")	25,0	W3	0,5	57	1x230	A	403	594	530	92	Draad
40 (1 1/2")	25,0	W5	1,5	190	1x230	A	403	594	530	92	Draad
40 (1 1/2")	25,0	W7	1,33	305	1x230	A	403	537	530	35	Draad
40 (1 1/2")	25,0	W8	2,4	550	1x230	A	403	570	530	68	Draad
2" (50)	40,0	W7	1,33	305	1x230	A	429	653	557	123	Draad
2" (50)	40,0	W8	2,4	550	1x230	A	429	683	557	153	Draad
2" (50)	40,0	W9	2,5	560	1x230	A	429	616	557	87	Draad
2" (50)	44,0	W14	1,8	380	1x230	B	577	-	1370	-	Draad
2" (50)	44,0	W15	1,8	380	1x230	B	577	-	1380	-	Draad
2 1/2" (65)	60,0	W14	1,8	380	1x230	B	660	-	1500	-	Draad
2 1/2" (65)	60,0	W16	2,2	480	1x230	B	660	-	1505	-	Draad
2 1/2" (65)	60,0	W17	1,7	370	1x230	B	660	-	1565	-	Draad
2 1/2" (65)	60,0	W9	2,5	560	1x230	B	660	-	1565	-	Draad
80 (3")	90,0	W17	1,7	370	1x230	B	772	-	1610	-	Draad
80 (3")	90,0	W9	2,5	560	1x230	B	772	-	1610	-	Draad
80 (3")	90,0	W19	2,5	560	1x230	B	772	-	1670	-	Draad
80 (3")	90,0	W20	3,5	810	1x230	B	772	-	1670	-	Draad
80 (3")	90,0	W22	6	1400	1x230	B	772	-	1520	-	Draad
100/114.3 PN6	150,0	W20	3,5	810	1x230	B	937	-	1965	-	Flens
100/114.3 PN6	150,0	W21	3,5	800	1x230	B	937	-	1995	-	Flens
100/114.3 PN6	150,0	W22	6	1400	1x230	B	937	-	1995	-	Flens

## UAB KOMFOVENT

### SERVICE AND SUPPORT

Tel. +370 5 200 8000  
service@komfovent.com

### Komfovent AB

Ögärdesvägen 12B  
433 30 Partille, Sverige  
Tel. +46 31 487 752  
info\_se@komfovent.com  
www.komfovent.se

### Komfovent Oy

Muuntotie 1 C1  
FI-01 510 VANTAA  
Tel. +358 20 730 6190  
toimisto@komfovent.com  
www.komfovent.com

### Komfovent GmbH

Konrad-Zuse-Str. 2a, 42551 Velbert,  
Deutschland  
Tel. +49 0 2051 6051180  
info@komfovent.de  
www.komfovent.de

### SIA Komfovent

Bukaišu iela 1, LV-1004 Rīga  
Tel. +371 24 664433  
info@komfovent.lv  
www.komfovent.lv

### Vidzemes filiāle

Alejas iela 12A, LV-4219 Valmiermuiža,  
Valmieras pagasts, Burtnieku novads  
Tel. +371 29 358 145  
kristaps.zaicevs@komfovent.com  
www.komfovent.lv

www.komfovent.com

## PARTNERS

AT	J. PICHLER Gesellschaft m. b. H.	www.pichlerluft.at
BE	Ventilair group	www.ventilairgroup.com
	ACB Airconditioning	www.acbairco.be
CZ	REKUVENT s.r.o.	www.rekuvent.cz
CH	WESCO AG	www.wesco.ch
	SUDCLIMATAIR SA	www.sudclimatair.ch
CH / LI	CLIMAIR GmbH	www.climair.ch
	Trivent AG	www.trivent.com
DK	Øland A/S	www.oeland.dk
EE	BVT Partners	www.bvtpartners.ee
FR	ATIB	www.atib.fr
HR	Microclima	www.microclima.hr
HU	AIRVENT Légtechnikai Zrt.	www.airvent.hu
	Gevent Magyarorszáig Kft.	www.gevent.hu
	Merkapt	www.merkapt.hu
IR	Fantech Ventilation Ltd	www.fantech.ie
IS	Blikk & Tækniþjónustan ehf	www.bogt.is
	Hitataekni ehf	www.hitataekni.is
IT	Icaria srl	www.icariavmc.it
NL		
	DECIPOL-Vortvent	www.vortvent.nl
NO	Ventilution AS	www.ventilution.no
	Ventistål AS	www.ventistal.no
	Thermo Control AS	www.thermocontrol.no
PL	Ventia Sp. z o.o.	www.ventia.pl
SE	Nordisk Ventilator AB	www.nordiskventilator.se
SI	Agregat d.o.o	www.agregat.si
SK	TZB produkt, s.r.o.	www.tzbprodukt.sk



Buitendijks 63, 3356 LX Papendrecht  
Tel: +31(0)85-782 64 00  
Email: info@vortvent.nl